

SANUVOX TECHNOLOGIES INC.
 146, rue Barr
 MONTRÉAL, (QUÉBEC)
 CANADA H4T 1Y4
 TEL: (514) 382-5823
 FAX: (514) 382-6475
 TOL FREE: 1-888-SANUVOX
 WWW. SANUVOX.COM



NOTES:

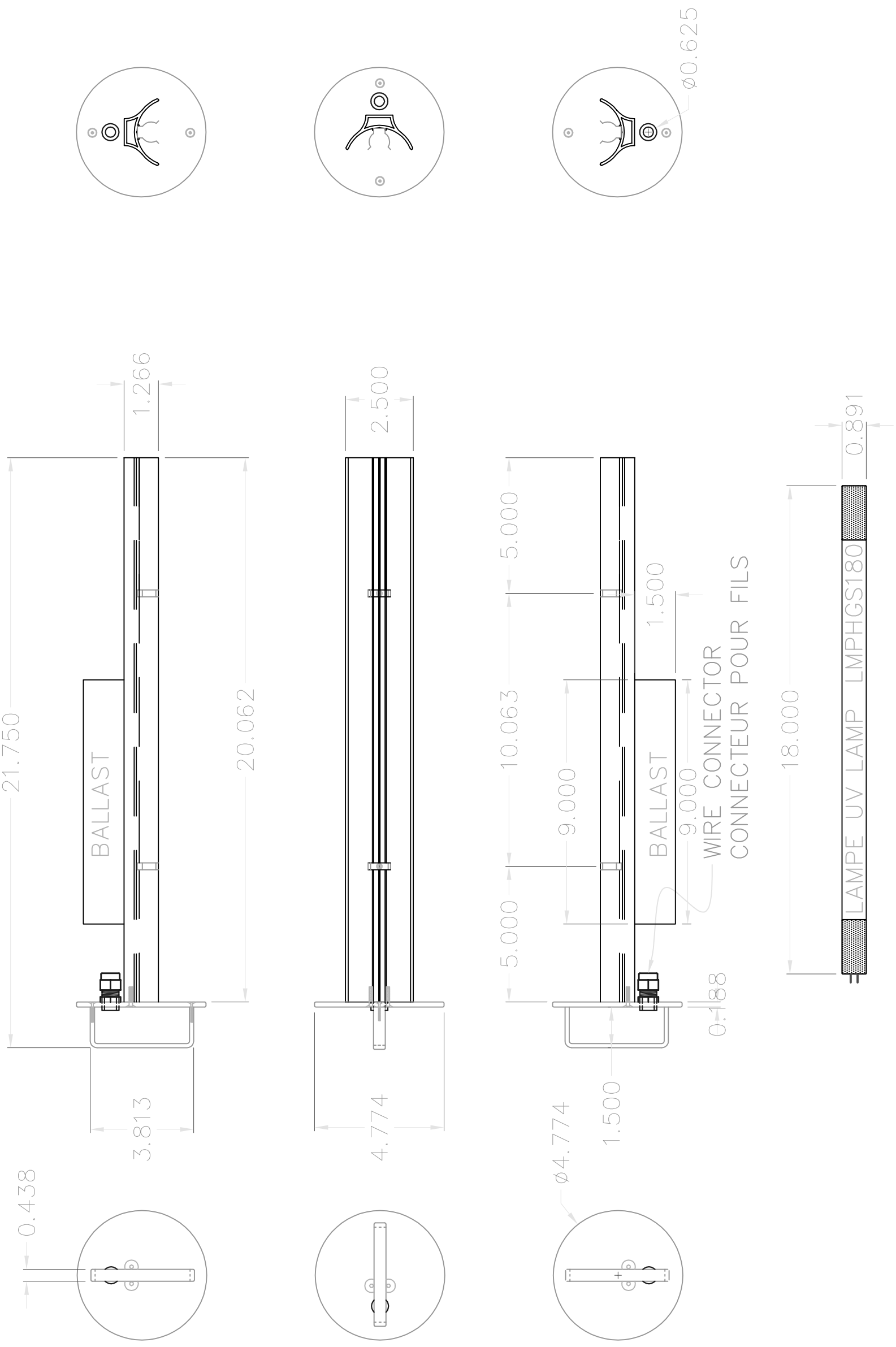
L'ENTREPRENEUR SERA TENU DE PRENDRE ET DE VÉRIFIER TOUTES LES DIMENSIONS AU CHANTIER ET D'INFORMER L'INGÉNIEUR DE TOUTE DIVERGENCE OU OMISSION, AVANT LE DÉBUT DE L'INSTALLATION.
 THE CONTRACTOR IS OBLIGATED TO VERIFY ALL DIMENSIONS ON THE FIELD AND CONTACT THE ENGINEER OF ALL DIVERGENCE OR OMISSION PRIOR TO INSTALLATION.

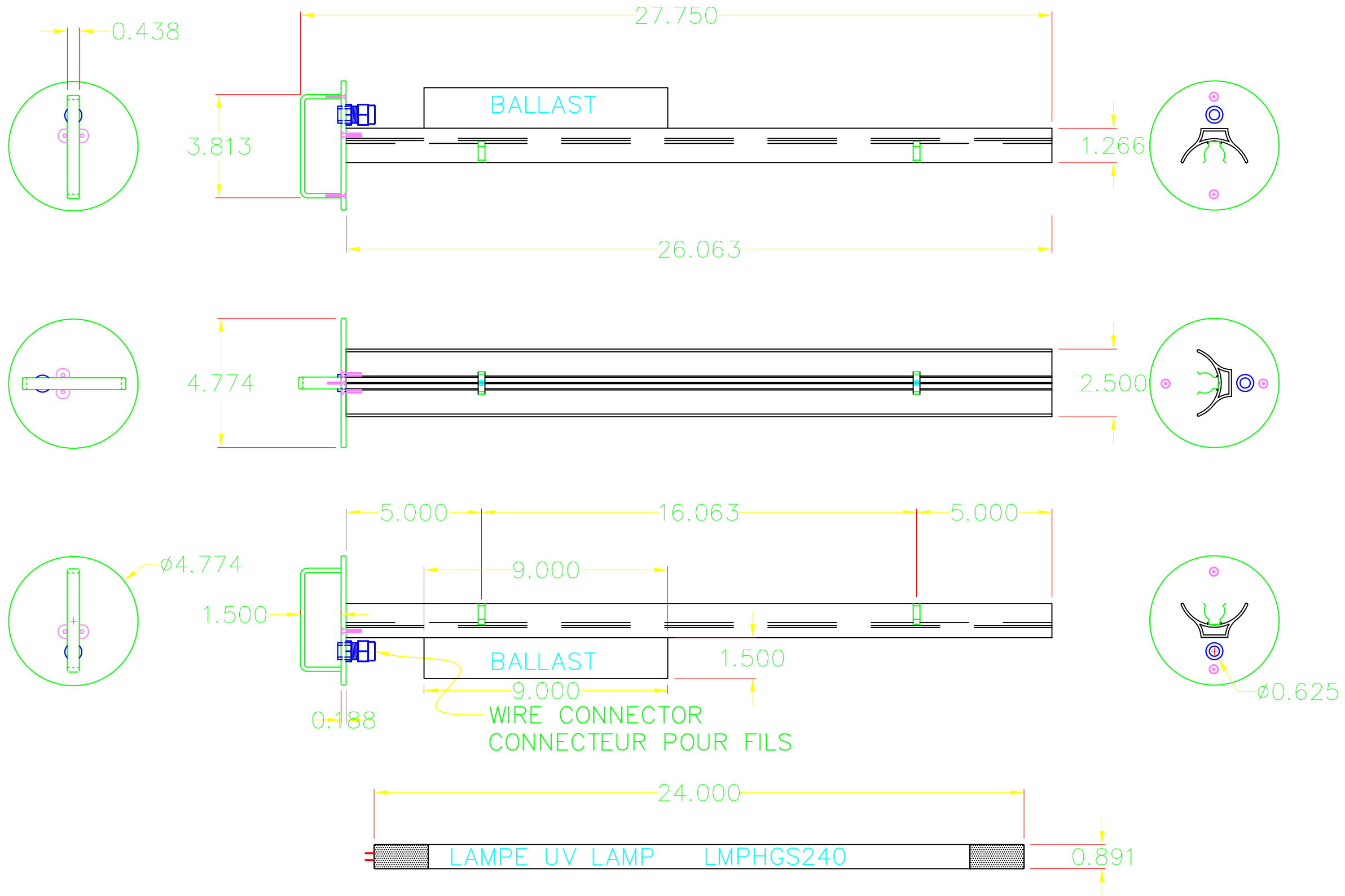
LE DESSINATEUR SE DÉGAGE DE TOUTE RESPONSABILITÉ.
 THE DRAFTSMAN DISCLAIM ALL RESPONSABILITY.

REMARQUES:

MATÉRIEL: ALUMINIUM
 MATERIAL: ALUMINIUM
 MESURE: POUCES
 MEASURE: INCHES

| | |
|---------------|------------------|
| CLIENT: | SANUVOX |
| SÉRIE: | COILCLEAN R/T |
| NUMÉRO: | |
| MODÈLE: | RT-18 |
| ECHELLE: | 1:4 |
| DESSINÉ PAR: | B.D. |
| APPROUVÉ PAR: | |
| VÉRIFIÉ PAR: | |
| DATE: | JUILLET/JULY2007 |
| PAGE: | 1/2 |





SANUVOX TECHNOLOGIES INC.
 146, rue Barr
 MONTRÉAL, (QUÉBEC)
 CANADA H4T 1Y4
 TEL: (514) 382-5823
 FAX: (514) 382-6475
 TOL FREE: 1-888-SANUVOX
 WWW. SANUVOX.COM



NOTES:

L'ENTREPRENEUR SERA TENU DE PRENDRE ET DE VÉRIFIER TOUTES LES DIMENSIONS AU CHANTIER ET D'INFORMER L'INGÉNIEUR DE TOUTE DIVERGENCE OU OMISSION, AVANT LE DÉBUT DE L'INSTALLATION.
 THE CONTRACTOR IS OBLIGATED TO VERIFY ALL DIMENSIONS ON THE FIELD AND CONTACT THE ENGINEER OF ALL DIVERGENCE OR OMISSION PRIOR TO INSTALLATION.
 LE DESSINATEUR SE DÉGAGE DE TOUTE RESPONSABILITÉ.
 THE DRAFTSMAN DISCLAIMS ALL RESPONSABILITY.

REMARQUES:

MATÉRIEL: ALUMINIUM
 MATERIAL: ALUMINIUM
 MESURE: POUCES
 MEASURE: INCHES

| | |
|---------------|------------------|
| CLIENT: | SANUVOX |
| SÉRIE: | COILCLEAN R/T |
| NUMÉRO: | |
| MODÈLE: | RT-24 |
| ECHELLE: | 1: 4 |
| DESSINÉ PAR: | B.D. |
| APPROUVÉ PAR: | |
| VÉRIFIÉ PAR: | |
| DATE: | JUILLET/JULY2007 |
| PAGE: | 1/2 |

SANUVOX TECHNOLOGIES INC.

146, rue Barr
MONTRÉAL, (QUÉBEC)
CANADA H4T 1Y4
TEL: (514) 382-5823
FAX: (514) 382-6475
TOL FREE: 1-888-SANUVOX
WWW. SANUVOX.COM



NOTES:

L'ENTREPRENEUR SERA TENU DE PRENDRE ET DE VÉRIFIER TOUTES LES DIMENSIONS AU CHANTIER ET D'INFORMER L'INGÉNIEUR DE TOUTE DIVERGENCE OU OMISSION, AVANT LE DÉBUT DE L'INSTALLATION.

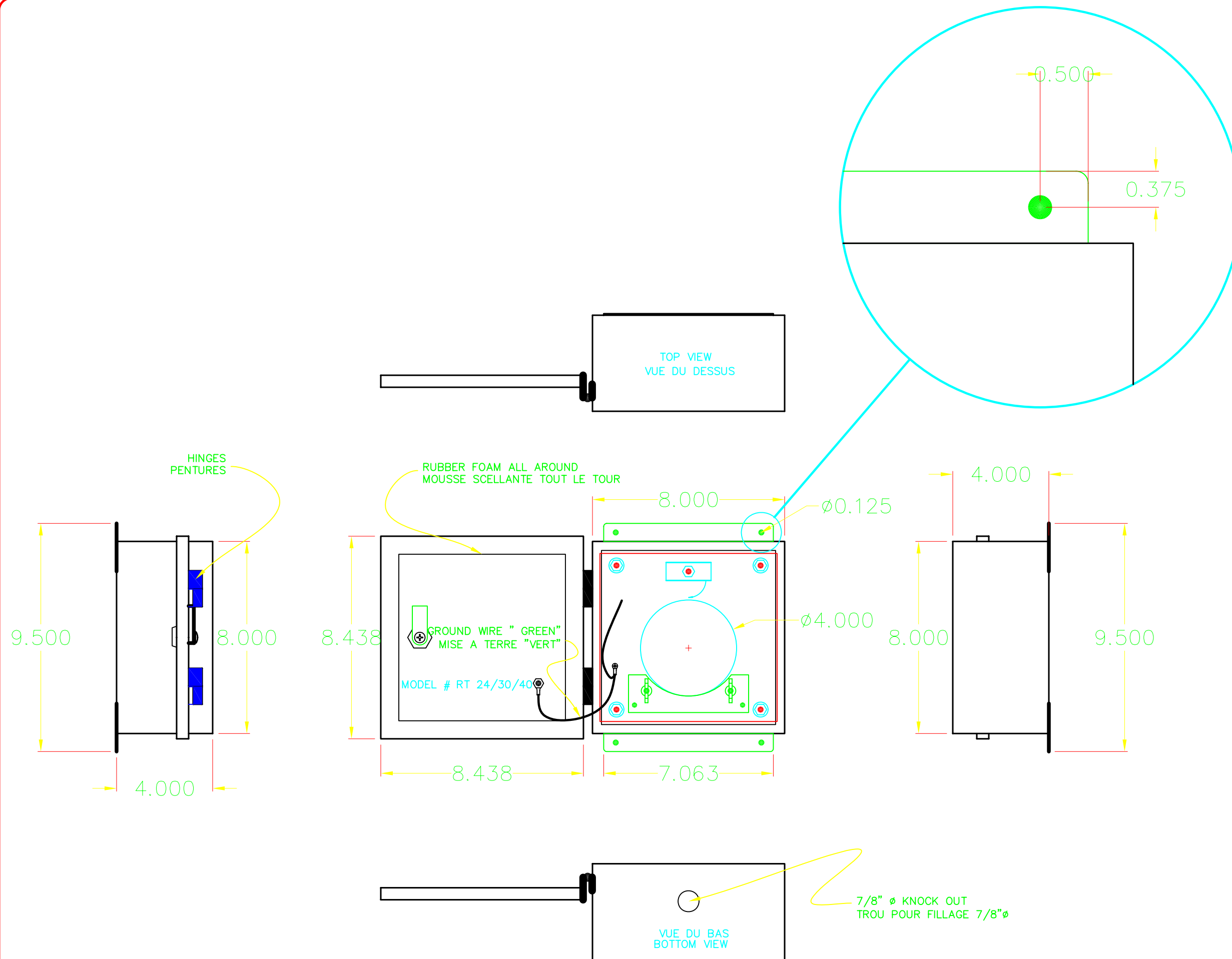
THE CONTRACTOR IS OBLIGATED TO VERIFY ALL DIMENSIONS ON THE FIELD AND CONTACT THE ENGINEER OF ALL DIVERGENCE OR OMISSION PRIOR TO INSTALLATION.

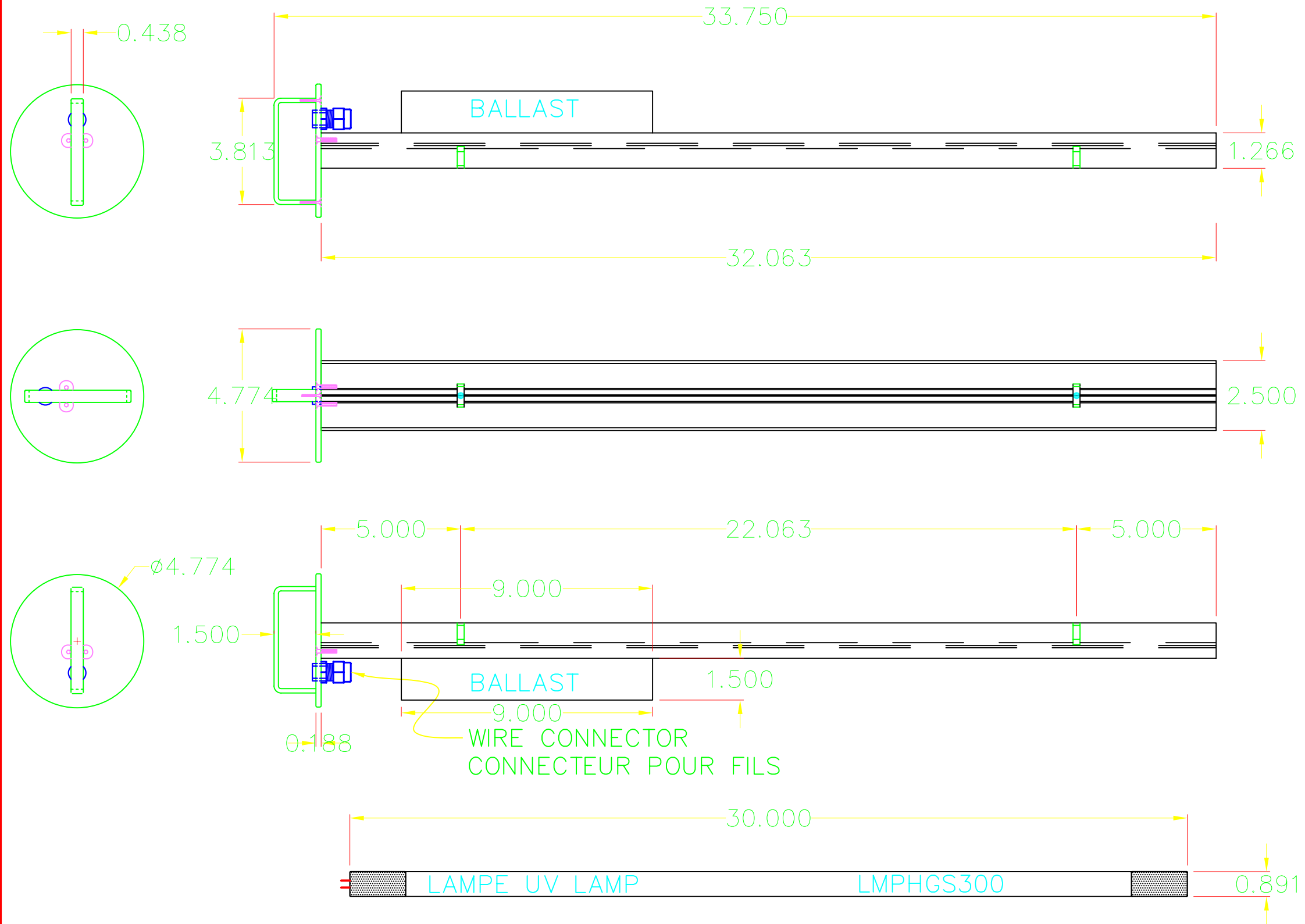
LE DESSINATEUR SE DÉGAGE DE TOUTE RESPONSABILITÉ.
THE DRAFTSMAN DISCLAIM ALL RESPONSABILITE.

REMARQUES:

MATÉRIEL: ACIER PEINT
MATERIAL: PAINTED STEEL
MESURE: POUCES
MEASURE: INCHES

| | |
|---------------|------------------|
| CLIENT: | SANUVOX |
| SÉRIE: | COILCLEAN R/T |
| NUMÉRO: | |
| MODÈLE: | NEMA 4 BOX |
| ÉCHELLE: | 1:4 |
| DESSINÉ PAR: | B.D. |
| APPROUVÉ PAR: | |
| VÉRIFIÉ PAR: | |
| DATE: | JUILLET/JULY2007 |
| PAGE: | 2/2 |





SANUVOX TECHNOLOGIES INC.

146, rue Barr
 MONTRÉAL, (QUÉBEC)
 CANADA H4T 1Y4
 TEL: (514) 382-5823
 FAX: (514) 382-6475
 TOL FREE: 1-888-SANUVOX
 WWW. SANUVOX.COM



NOTES:

L'ENTREPRENEUR SERA TENU DE PRENDRE ET DE VÉRIFIER TOUTES LES DIMENSIONS AU CHANTIER ET D'INFORMER L'INGÉNIEUR DE TOUTE DIVERGENCE OU OMISSION, AVANT LE DÉBUT DE L'INSTALLATION.

THE CONTRACTOR IS OBLIGATED TO VERIFY ALL DIMENSIONS ON THE FIELD AND CONTACT THE ENGINEER OF ALL DIVERGENCE OR OMISSION PRIOR TO INSTALLATION.

LE DESSINATEUR SE DÉGAGE DE TOUTE RESPONSABILITÉ. THE DRAFTSMAN DISCLAIMS ALL RESPONSIBILITY.

REMARQUES:

MATÉRIEL: ALUMINIUM
 MATERIAL: ALUMINIUM
 MESURE: POUCES
 MEASURE: INCHES

| | |
|---------------|------------------|
| CLIENT: | SANUVOX |
| SÉRIE: | COILCLEAN R/T |
| NUMÉRO: | |
| MODÈLE: | RT-30 |
| ECHELLE: | 1:4 |
| DESSINÉ PAR: | B.D. |
| APPROUVÉ PAR: | |
| VÉRIFIÉ PAR: | |
| DATE: | JUILLET/JULY2007 |
| PAGE: | 1/2 |

SANUVOX TECHNOLOGIES INC.

146, rue Barr
 MONTRÉAL, (QUÉBEC)
 CANADA H4T 1Y4
 TEL: (514) 382-5823
 FAX: (514) 382-6475
 TOL FREE: 1-888-SANUVOX
 WWW. SANUVOX.COM



NOTES:

L'ENTREPRENEUR SERA TENU DE PRENDRE ET DE VÉRIFIER TOUTES LES DIMENSIONS AU CHANTIER ET D'INFORMER L'INGÉNIEUR DE TOUTE DIVERGENCE OU OMISSION, AVANT LE DÉBUT DE L'INSTALLATION.

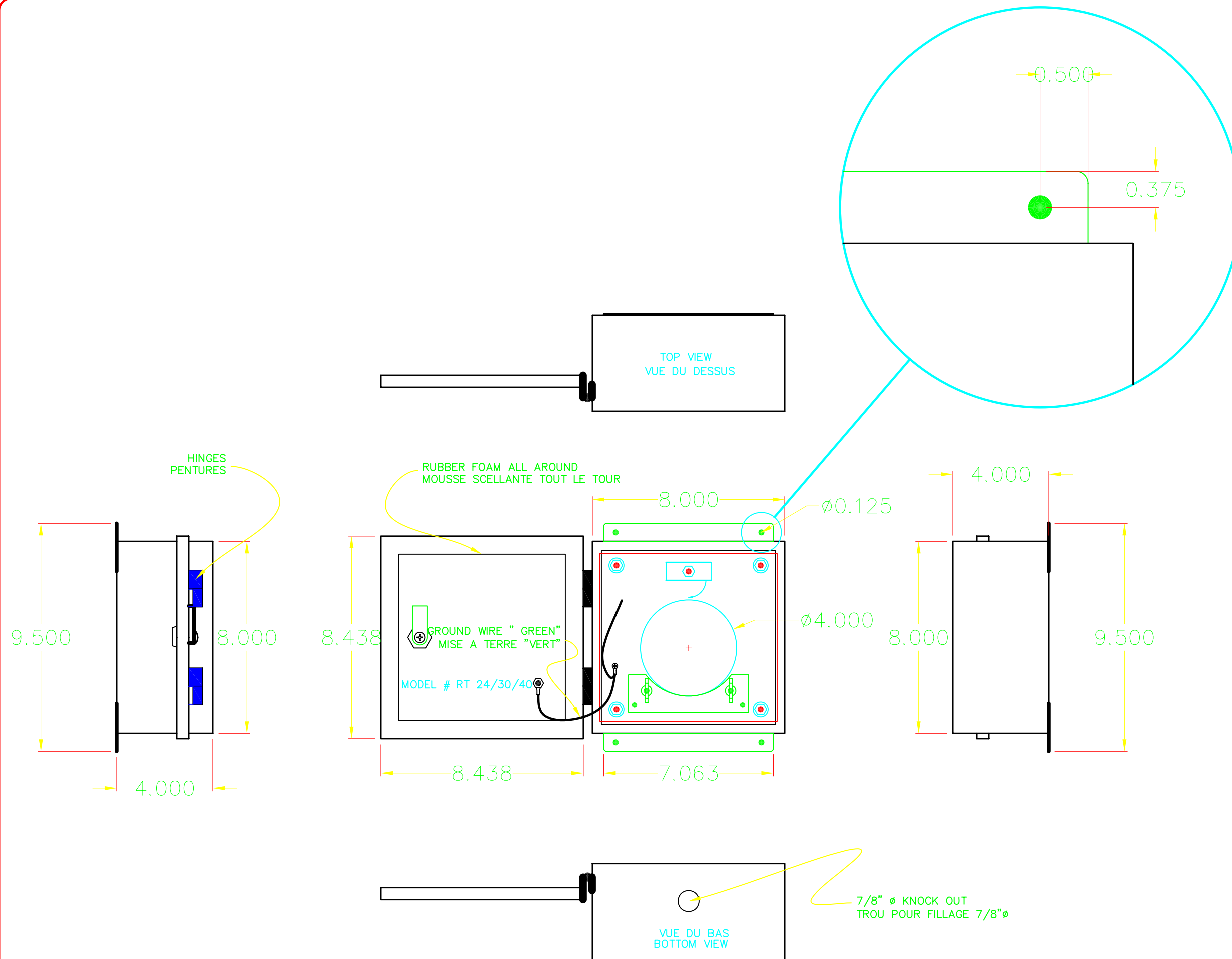
THE CONTRACTOR IS OBLIGATED TO VERIFY ALL DIMENSIONS ON THE FIELD AND CONTACT THE ENGINEER OF ALL DIVERGENCE OR OMISSION PRIOR TO INSTALLATION.

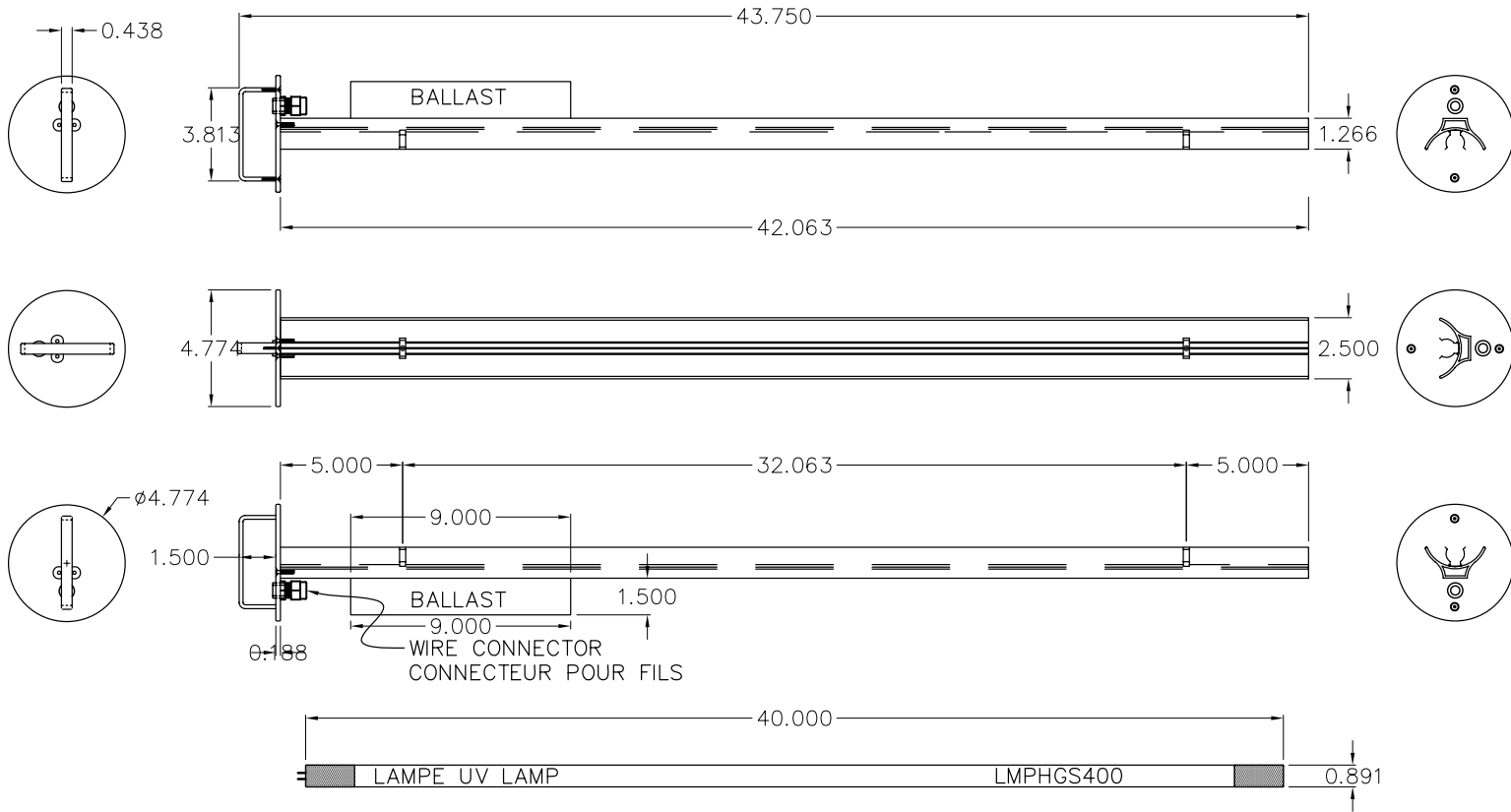
LE DESSINATEUR SE DÉGAGE DE TOUTE RESPONSABILITÉ. THE DRAFTSMAN DISCLAIMS ALL RESPONSABILITY.

REMARQUES:

MATÉRIEL: ACIER PEINT
 MATERIAL: PAINTED STEEL
 MESURE: POUCES
 MEASURE: INCHES

| | |
|---------------|------------------|
| CLIENT: | SANUVOX |
| SÉRIE: | COILCLEAN R/T |
| NUMÉRO: | |
| MODÈLE: | NEMA 4 BOX |
| ÉCHELLE: | 1:4 |
| DESSINÉ PAR: | B.D. |
| APPROUVÉ PAR: | |
| VÉRIFIÉ PAR: | |
| DATE: | JUILLET/JULY2007 |
| PAGE: | 2/2 |





SANUVOX TECHNOLOGIES INC.
 146, rue Barr
 MONTRÉAL, (QUÉBEC)
 CANADA H4T 1Y4
 TEL: (514) 382-5823
 FAX: (514) 382-6475
 TOL FREE: 1-888-SANUVOX
 WWW: SANUVOX.COM



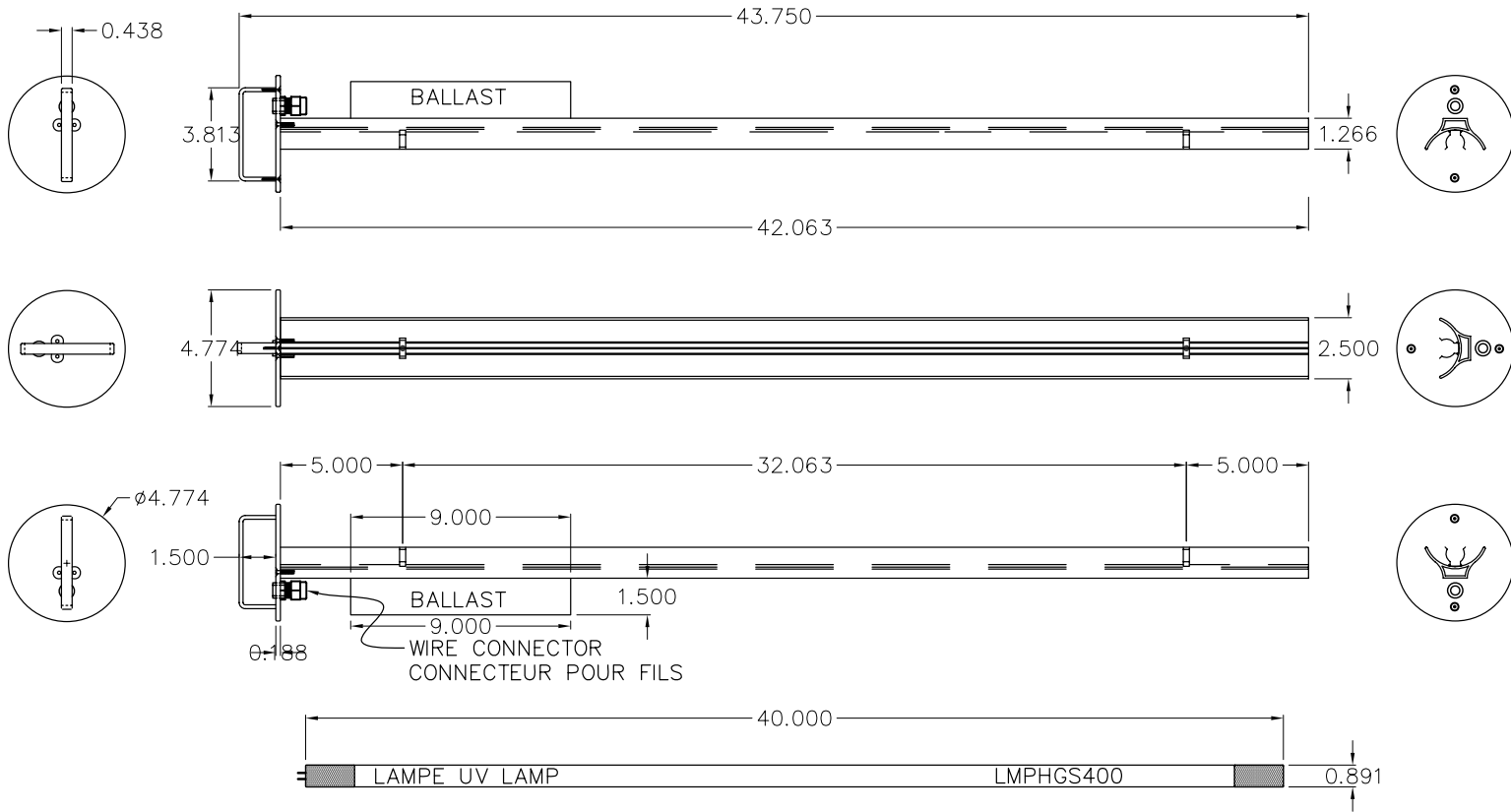
NOTES:

L'ENTREPRENEUR SERA TENU DE PRENDRE ET DE VÉRIFIER TOUTES LES DIMENSIONS AU CHANTIER ET D'INFORMER L'INGÉNIEUR DE TOUTE DIVERGENCE OU OMISSION, AVANT LE DÉBUT DE L'INSTALLATION.
 THE CONTRACTOR IS OBLIGATED TO VERIFY ALL DIMENSIONS ON THE FIELD AND CONTACT THE ENGINEER OF ALL DIVERGENCE OR OMISSION PRIOR TO INSTALLATION.
 LE DESSINATEUR SE DÉGAGE DE TOUTE RESPONSABILITÉ.
 THE DRAFTSMAN DISCLAIMS ALL RESPONSIBILITY.

REMARQUES:

MATÉRIEL: ALUMINIUM
 MATERIAL: ALUMINIUM
 MESURE: POUCES
 MEASURE: INCHES

| | |
|---------------|------------------|
| CLIENT: | SANUVOX |
| SÉRIE: | COILCLEAN R/T |
| NUMÉRO: | |
| MODEL: | RT-40 |
| ECHELLE: | 1:5 |
| DESSINE PAR: | B.D. |
| APPROUVÉ PAR: | |
| VERIFIÉ PAR: | |
| DATE: | JUILLET/JULY2007 |
| PAGE: | 1/2 |



SANUVOX TECHNOLOGIES INC.

146, rue Barr
 MONTRÉAL, (QUÉBEC)
 CANADA H4T 1Y4
 TEL: (514) 382-5823
 FAX: (514) 382-6475
 TOL FREE: 1-888-SANUVOX
 WWW: SANUVOX.COM



NOTES:

L'ENTREPRENEUR SERA TENU DE PRENDRE ET DE VÉRIFIER TOUTES LES DIMENSIONS AU CHANTIER ET D'INFORMER L'INGÉNIEUR DE TOUTE DIVERGENCE OU OMISSION, AVANT LE DÉBUT DE L'INSTALLATION.

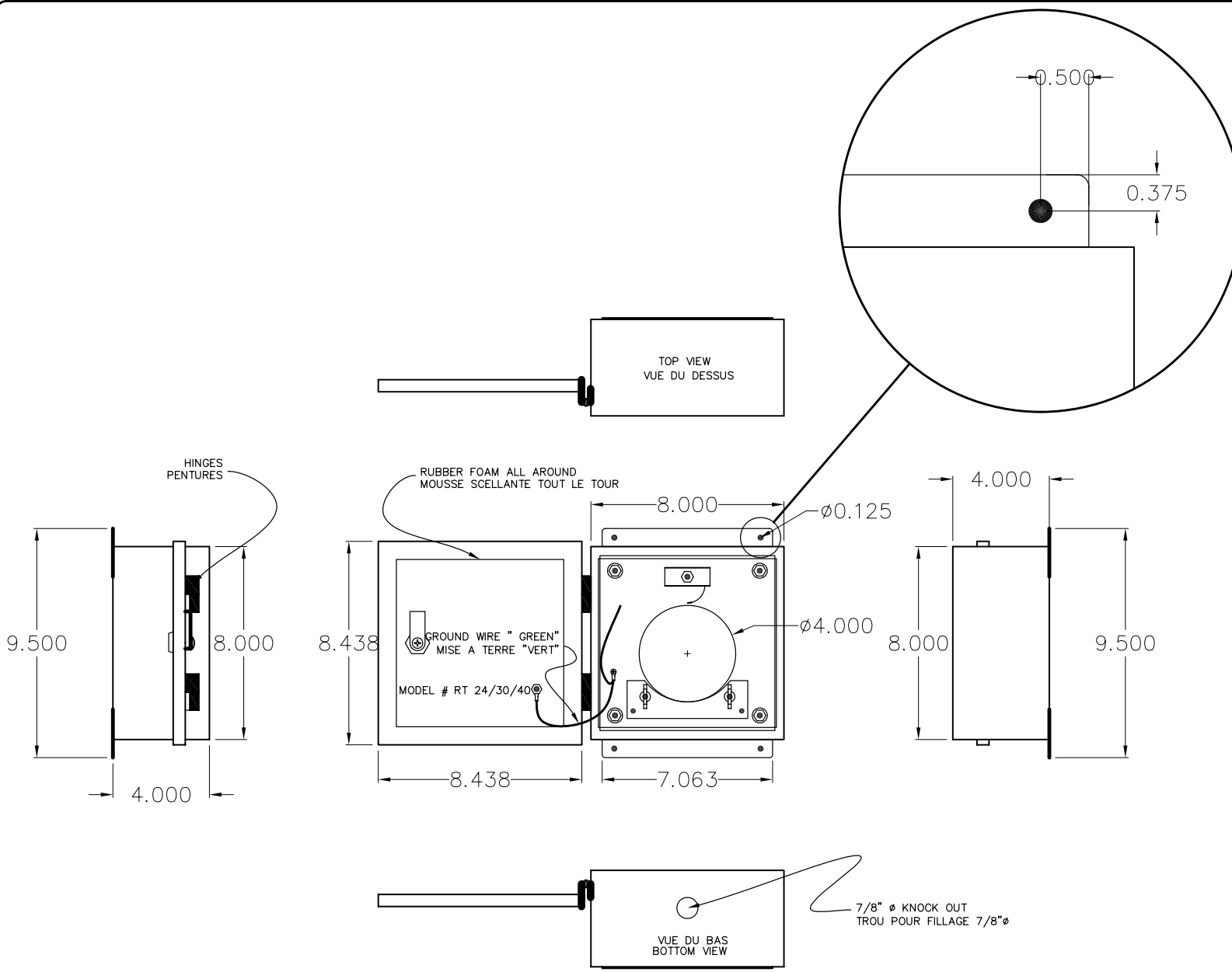
THE CONTRACTOR IS OBLIGATED TO VERIFY ALL DIMENSIONS ON THE FIELD AND CONTACT THE ENGINEER OF ALL DIVERGENCE OR OMISSION PRIOR TO INSTALLATION.

LE DESSINATEUR SE DÉGAGE DE TOUTE RESPONSABILITÉ. THE DRAFTSMAN DISCLAIMS ALL RESPONSIBILITY.


REMARQUES:

MATÉRIEL: ALUMINIUM
 MATERIAL: ALUMINIUM
 MESURE: POUCES
 MEASURE: INCHES

| | |
|---------------|------------------|
| CLIENT: | SANUVOX |
| SÉRIE: | COILCLEAN R/T |
| NUMÉRO: | |
| MODEL: | RT-40 |
| ÉCHELLE: | 1:5 |
| DESSINE PAR: | B.D. |
| APPROUVÉ PAR: | |
| VÉRIFIÉ PAR: | |
| DATE: | JUILLET/JULY2007 |
| PAGE: | 1/2 |



SANUVOX TECHNOLOGIES INC.
 146, rue Barr
 MONTRÉAL, (QUÉBEC)
 CANADA H4T 1Y4
 TEL: (514) 382-5823
 FAX: (514) 382-6475
 TOL FREE: 1-888-SANUVOX
 WWW. SANUVOX.COM



NOTES:

L'ENTREPRENEUR SERA TENU DE PRENDRE ET DE VÉRIFIER TOUTES LES DIMENSIONS AU CHANTIER ET D'INFORMER L'INGÉNIEUR DE TOUTE DIVERGENCE OU OMISSION, AVANT LE DÉBUT DE L'INSTALLATION.

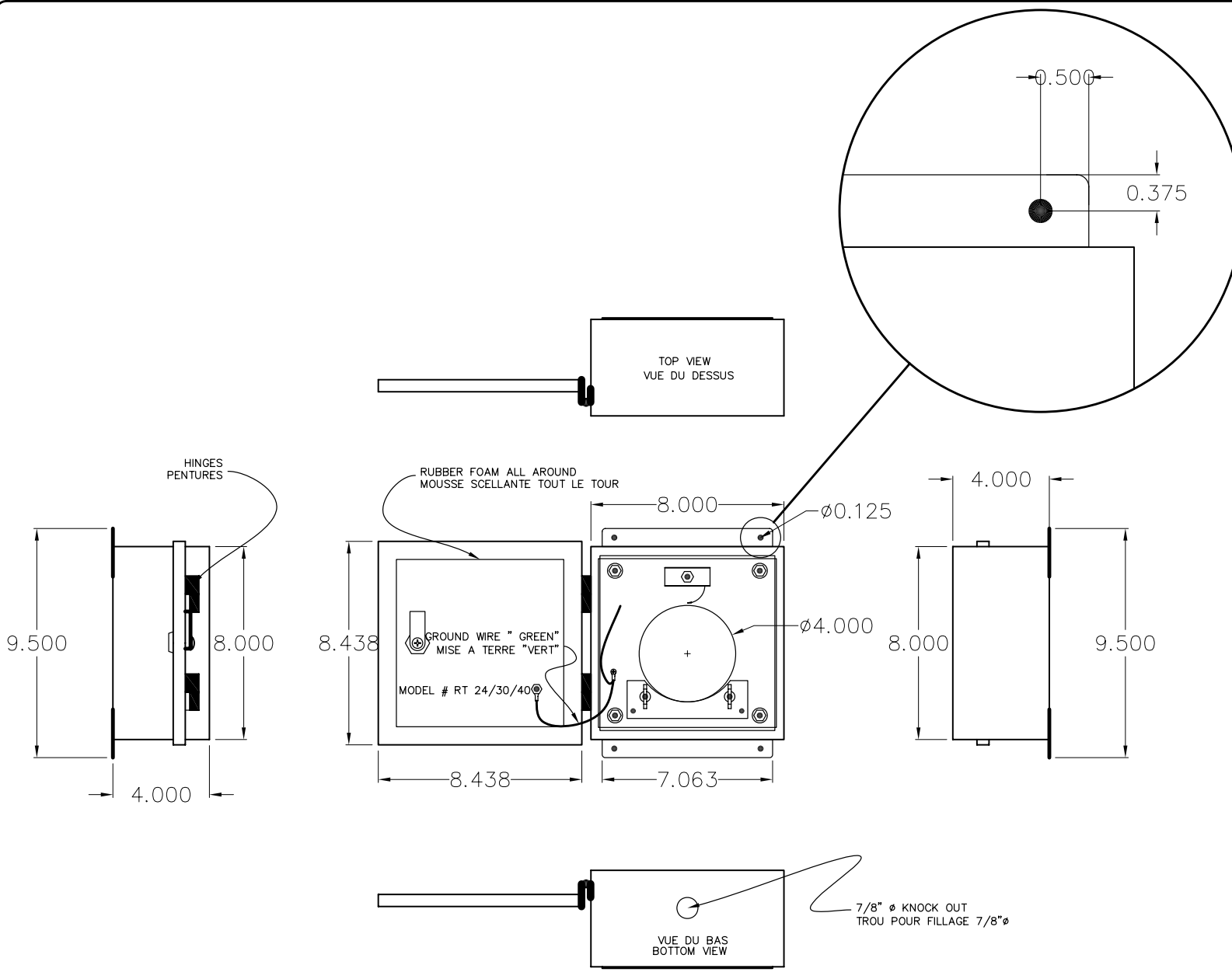
THE CONTRACTOR IS OBLIGATED TO VERIFY ALL DIMENSIONS ON THE FIELD AND CONTACT THE ENGINEER OF ALL DIVERGENCE OR OMISSION PRIOR TO INSTALLATION.

LE DESSINATEUR SE DÉGAGE DE TOUTE RESPONSABILITÉ. THE DRAFTSMAN DISCLAIMS ALL RESPONSIBILITY.


REMARQUES:

MATÉRIEL: ACIER PEINT
 MATERIAL: PAINTED STEEL
 MESURE: POUCES
 MEASURE: INCHES

| | |
|---------------|------------------|
| CLIENT: | SANUVOX |
| SERIE: | COILCLEAN R/T |
| NUMERO: | |
| MODEL: | NEMA 4 BOX |
| ECHELLE: | 1:4 |
| DESSINÉ PAR: | B.D. |
| APPROUVÉ PAR: | |
| VERIFIÉ PAR: | |
| DATE: | JUILLET/JULY2007 |
| PAGE: | 2/2 |



SANUVOX TECHNOLOGIES INC.
 146, rue Barr
 MONTRÉAL, (QUÉBEC)
 CANADA H4T 1Y4
 TEL: (514) 382-5823
 FAX: (514) 382-6475
 TOL FREE: 1-888-SANUVOX
 WWW. SANUVOX.COM



ULTRAVIOLET AIR PURIFIERS

NOTES:

L'ENTREPRENEUR SERA TENU DE PRENDRE ET DE VÉRIFIER TOUTES LES DIMENSIONS AU CHANTIER ET D'INFORMER L'INGÉNIEUR DE TOUTE DIVERGENCE OU OMISSION, AVANT LE DÉBUT DE L'INSTALLATION.

THE CONTRACTOR IS OBLIGATED TO VERIFY ALL DIMENSIONS ON THE FIELD AND CONTACT THE ENGINEER OF ALL DIVERGENCE OR OMISSION PRIOR TO INSTALLATION.

LE DESSINATEUR SE DÉGAGE DE TOUTE RESPONSABILITÉ. THE DRAFTSMAN DISCLAIMS ALL RESPONSIBILITY.

REMARQUES:

MATÉRIEL: ACIER PEINT
 MATERIAL: PAINTED STEEL
 MESURE: POUCES
 MEASURE: INCHES

| | |
|---------------|------------------|
| CLIENT: | SANUVOX |
| SERIE: | COILCLEAN R/T |
| NUMERO: | |
| MODEL: | NEMA 4 BOX |
| ECHELLE: | 1:4 |
| DESSINÉ PAR: | B.D. |
| APPROUVÉ PAR: | |
| VERIFIE PAR: | |
| DATE: | JUILLET/JULY2007 |
| PAGE: | 2/2 |