

SANUVOX TECHNOLOGIES INC.
 146 RUE BARR
 ST-LAURENT, (QUÉBEC)
 CANADA H4T 1Y4
 TEL: (514) 382-5823
 FAX: (514) 382-6475
 TOLL FREE: 1-888-SANUVOX
 WWW. SANUVOX.COM



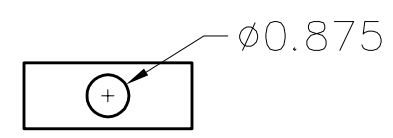
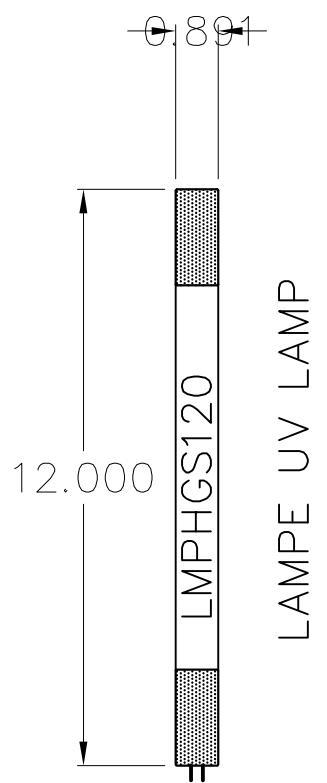
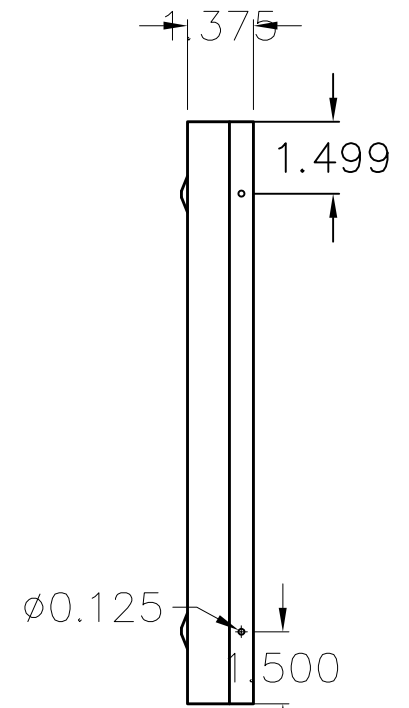
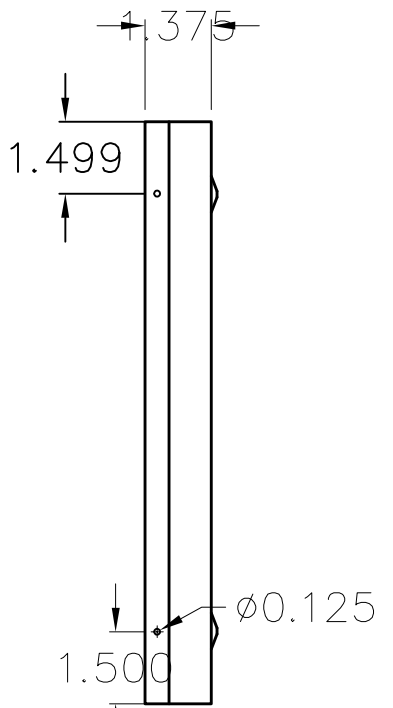
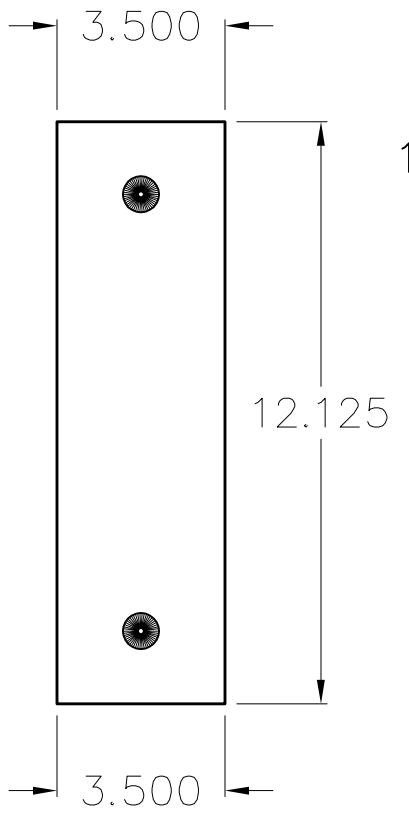
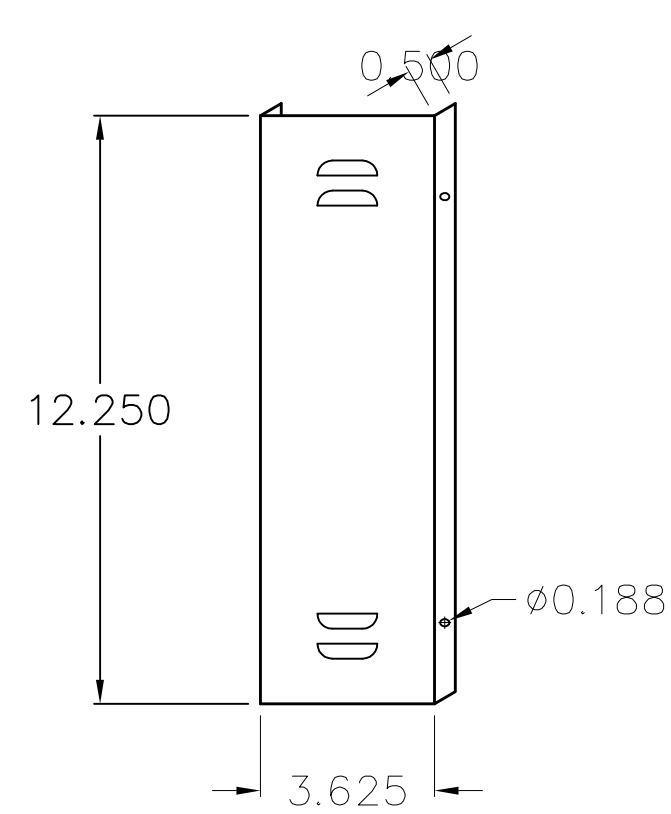
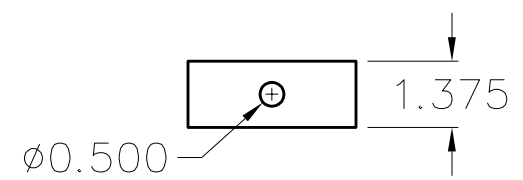
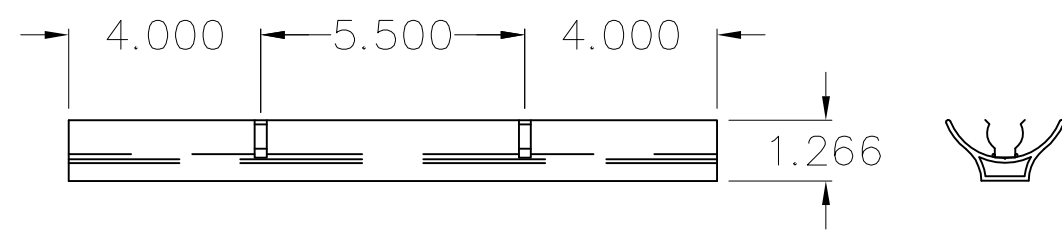
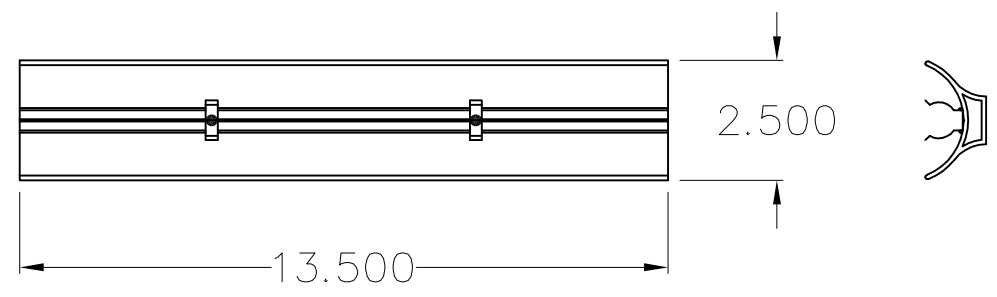
NOTES:

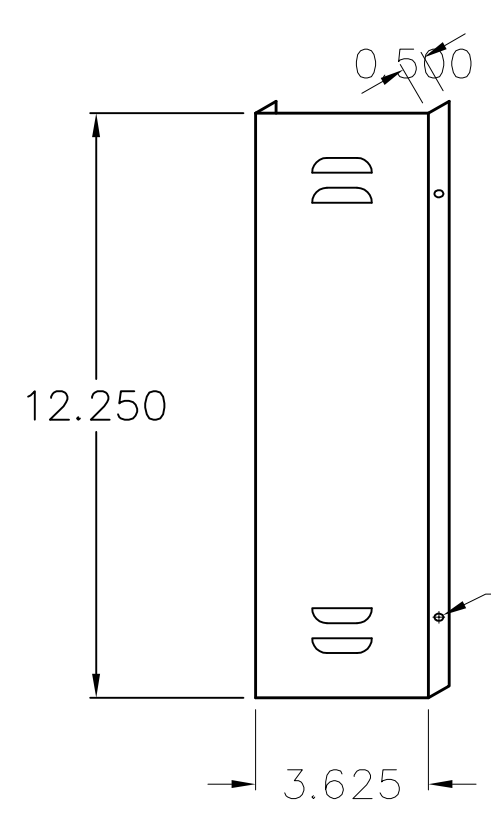
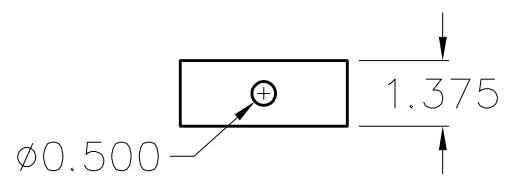
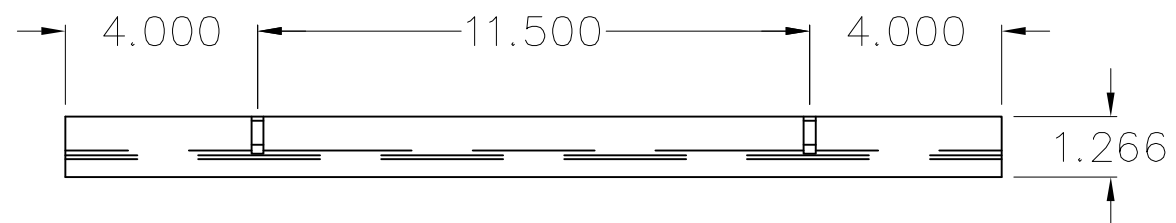
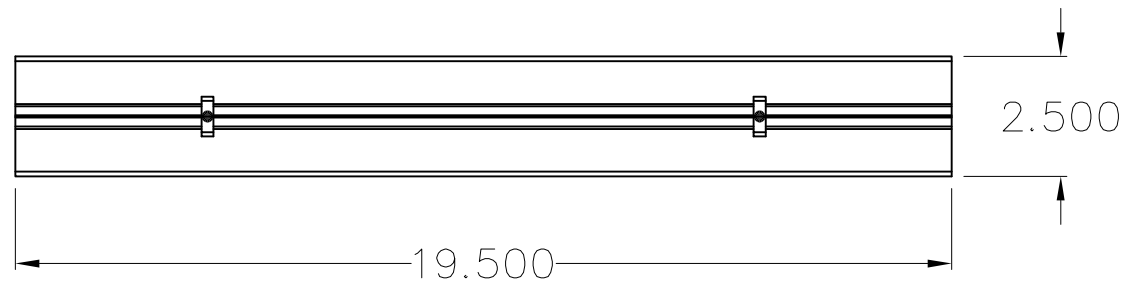
THE CONTRACTOR IS OBLIGATED TO VERIFY ALL DIMENSIONS IN THE FIELD AND CONTACT THE ENGINEER OF ALL DIVERGENCE OR OMISSION PRIOR TO INSTALLATION.
 L'ENTREPRENEUR SERA TENU DE PRENDRE ET DE VÉRIFIER TOUTES LES DIMENSIONS AU CHANTIER ET D'INFORMER L'INGÉNIEUR DE TOUTE DIVERGENCE OU OMISSION, AVANT LE DÉBUT DE L'INSTALLATION.
 THE DRAFTSMAN DISCLAIM ALL RESPONSABILITE.
 LE DESSINATEUR CE DÉGAGE DE TOUTE RESPONSABILITE.

REMARQUES:

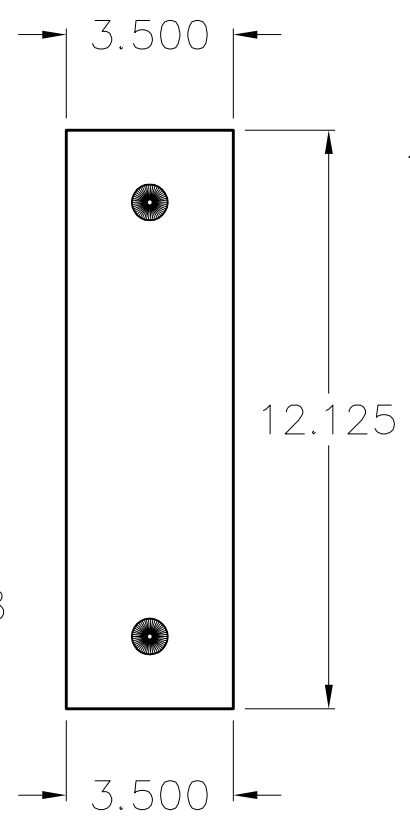
MATERIAL: ALUMINUM
 MATÉRIEL: ALUMINIUM
 MEASURE: INCHES
 MESURE: POUCES

CLIENT:	SANUVOX
SÉRIE:	COILCLEAN IN-LINE
NUMÉRO:	GERMICIDAL UV
MODELE:	IL-12G
ECHELLE:	1: 4
DESSINÉ PAR:	M.C.
APPROUVÉ PAR:	
VÉRIFIÉ PAR:	
DATE:	AUGUST 2006
PAGE:	1/1

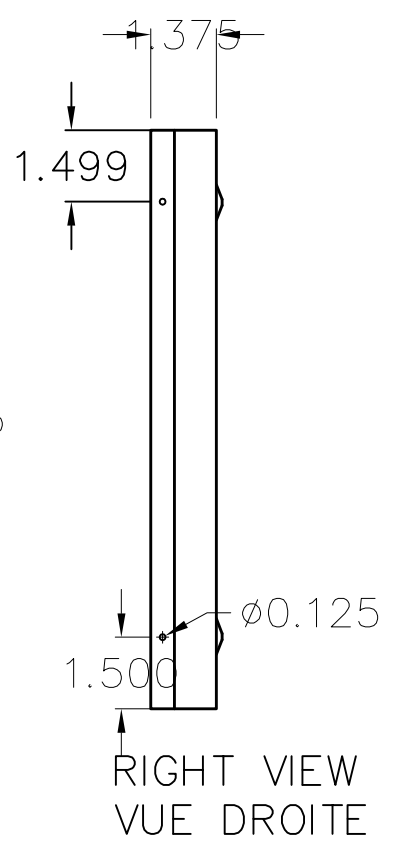




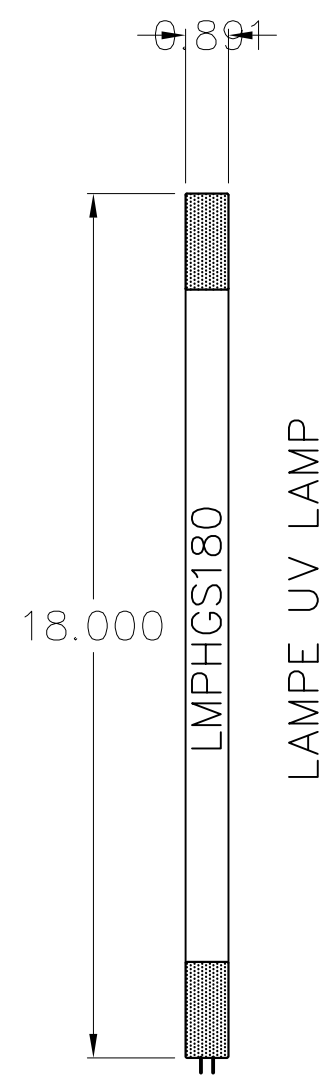
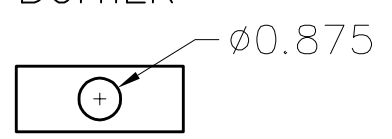
COVER
COUVERCLE



BOX
BOITIER



RIGHT VIEW
VUE DROITE



LAMPE UV LAMP

SANUVOX TECHNOLOGIES INC.
 146 RUE BARR
 ST-LAURENT, (QUÉBEC)
 CANADA H4T 1Y4
 TEL: (514) 382-5823
 FAX: (514) 382-6475
 TOLL FREE: 1-888-SANUVOX
 WWW. SANUVOX.COM



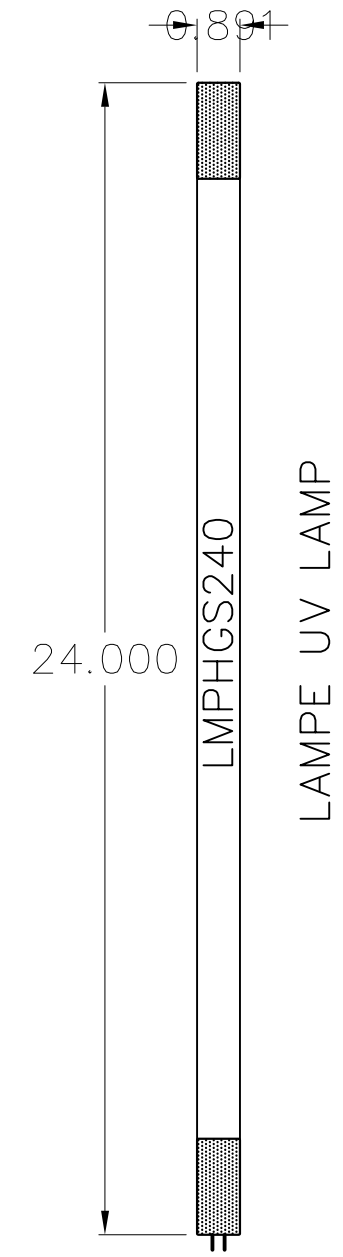
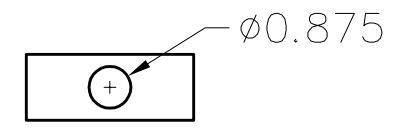
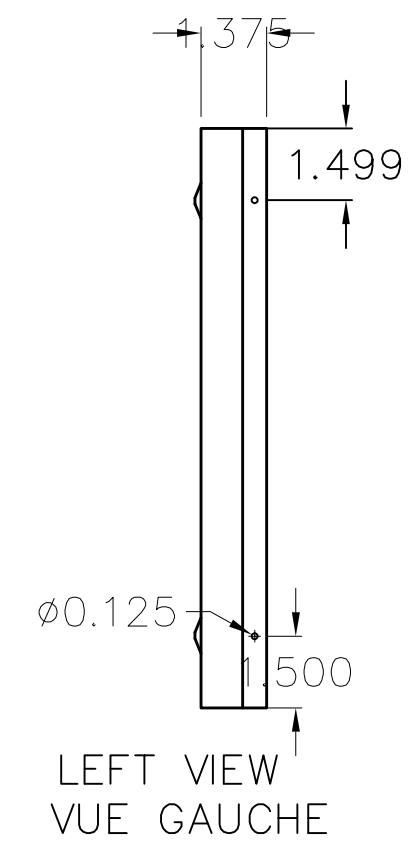
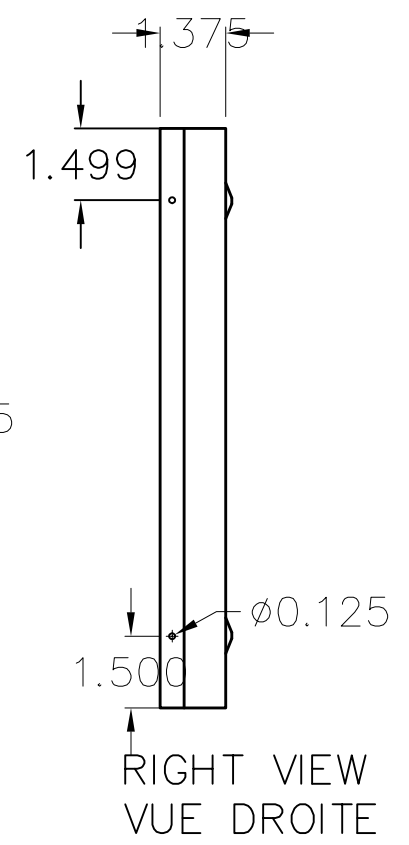
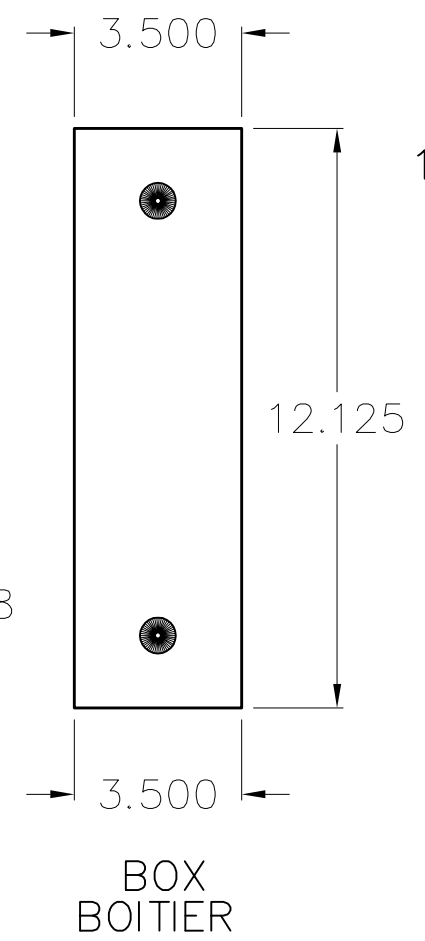
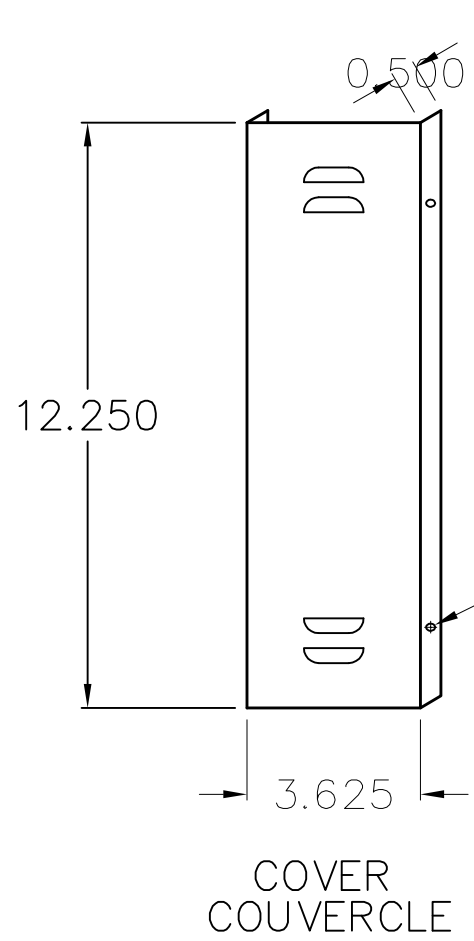
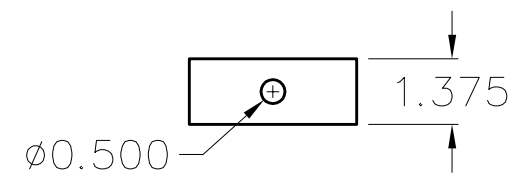
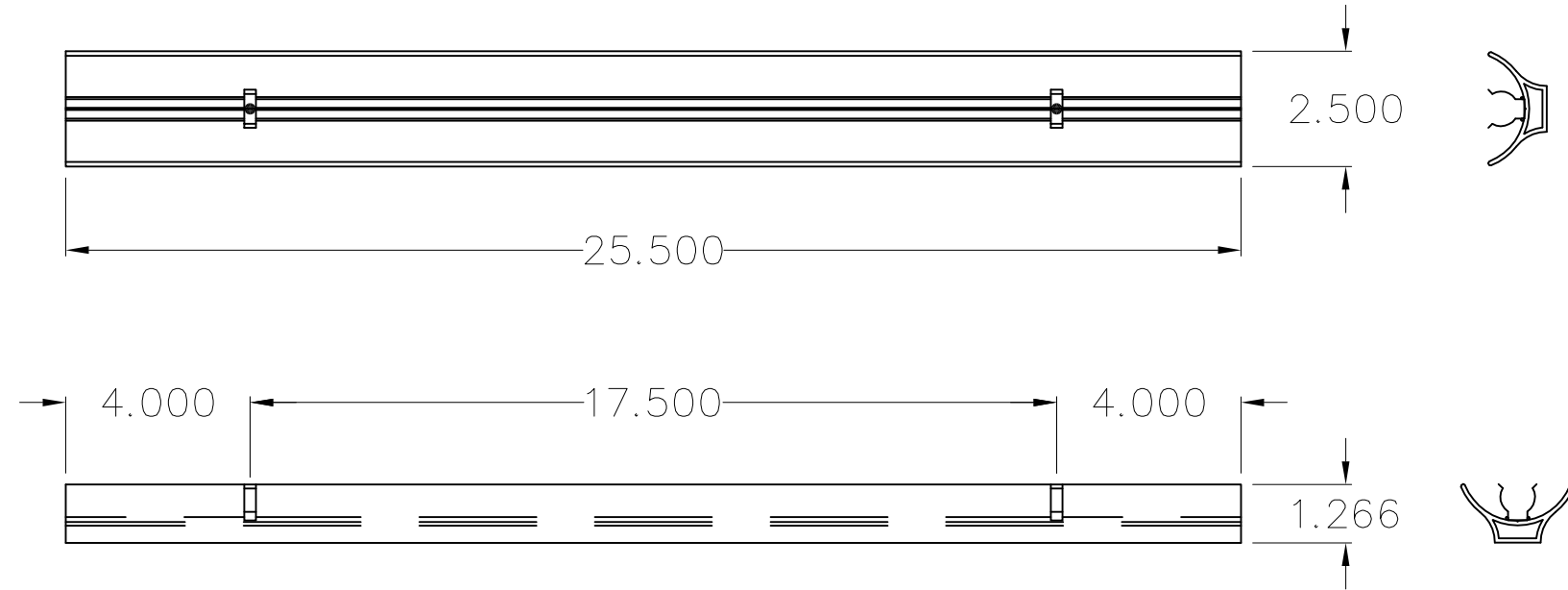
NOTES:

THE CONTRACTOR IS OBLIGATED TO VERIFY ALL DIMENSIONS IN THE FIELD AND CONTACT THE ENGINEER OF ALL DIVERGENCE OR OMISSION PRIOR TO INSTALLATION.
 L'ENTREPRENEUR SERA TENU DE PRENDRE ET DE VÉRIFIER TOUTES LES DIMENSIONS AU CHANTIER ET D'INFORMER L'INGÉNIEUR DE TOUTE DIVERGENCE OU OMISSION, AVANT LE DÉBUT DE L'INSTALLATION.
 THE DRAFTSMAN DISCLAIM ALL RESPONSABILITE.
 LE DESSINATEUR CE DÉGAGE DE TOUTE RESPONSABILITE.


REMARQUES:

MATERIAL: ALUMINIUM
 MATÉRIEL: ALUMINIUM
 MEASURE: INCHES
 MESURE: POUCES

CLIENT:	SANUVOX
SÉRIE:	COILCLEAN IN-LINE
NUMÉRO:	GERMICIDAL UV
MODÈLE:	IL-18G
ÉCHELLE:	1: 4
DESSINÉ PAR:	M.C.
APPROUVÉ PAR:	
VÉRIFIÉ PAR:	
DATE:	AUGUST 2006
PAGE:	1/1



SANUVOX TECHNOLOGIES INC.
 146 RUE BARR
 ST-LAURENT, (QUÉBEC)
 CANADA H4T 1Y4
 TEL: (514) 382-5823
 FAX: (514) 382-6475
 TOLL FREE: 1-888-SANUVOX
 WWW. SANUVOX.COM

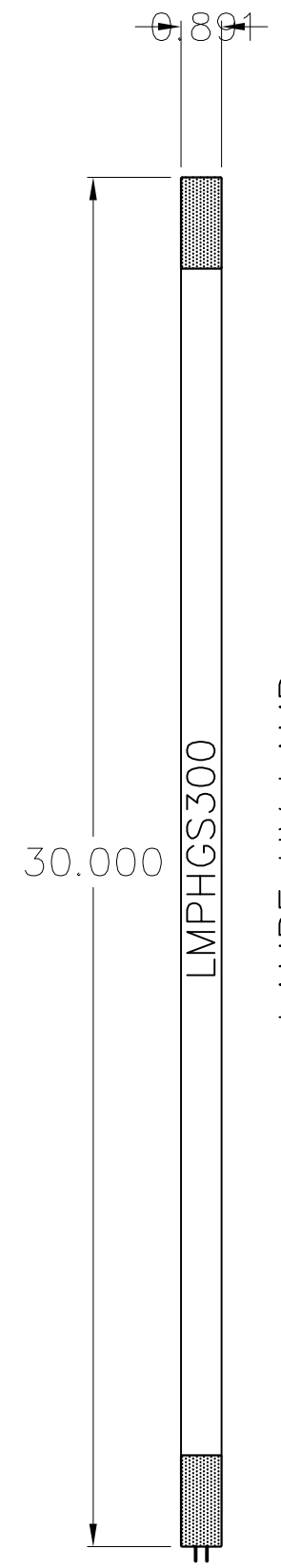
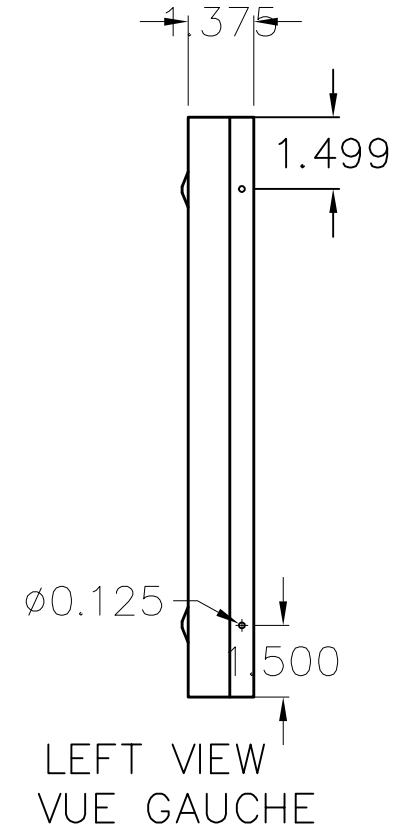
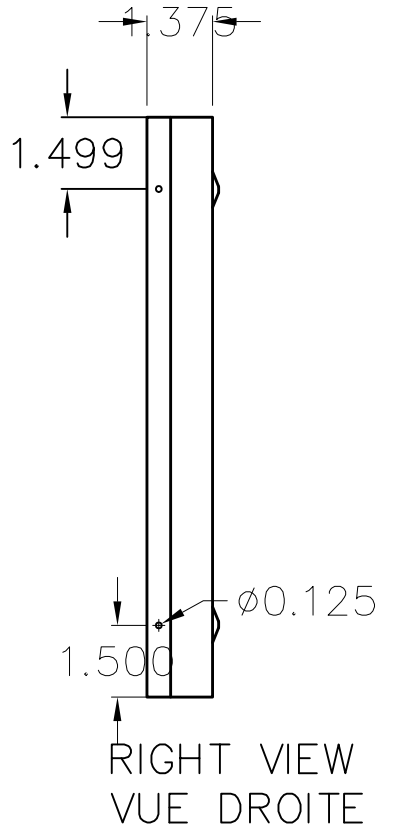
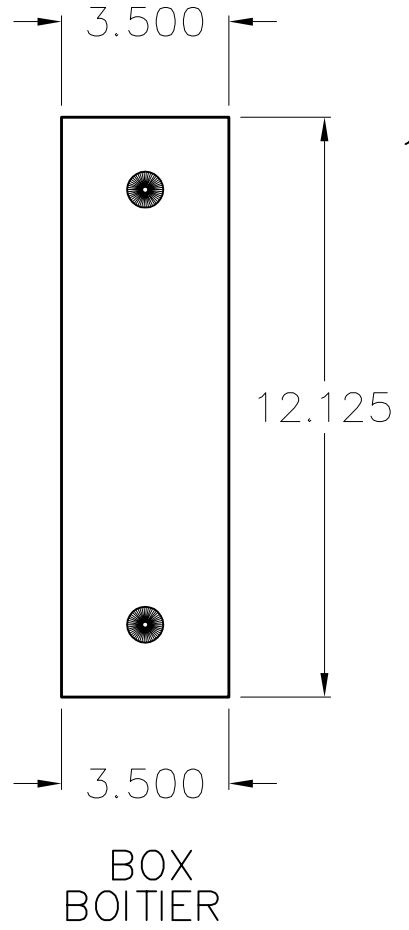
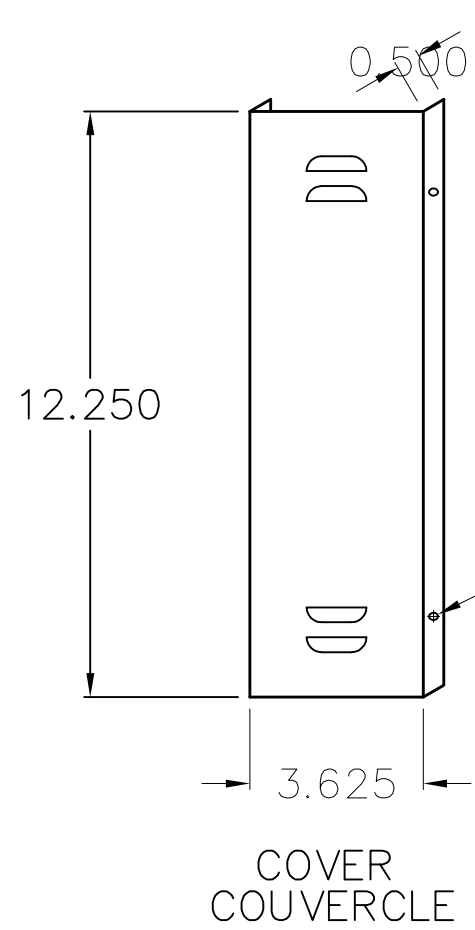
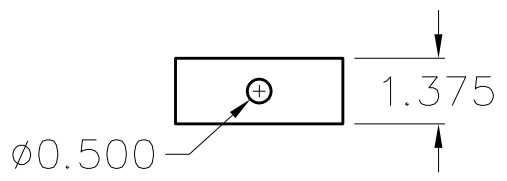
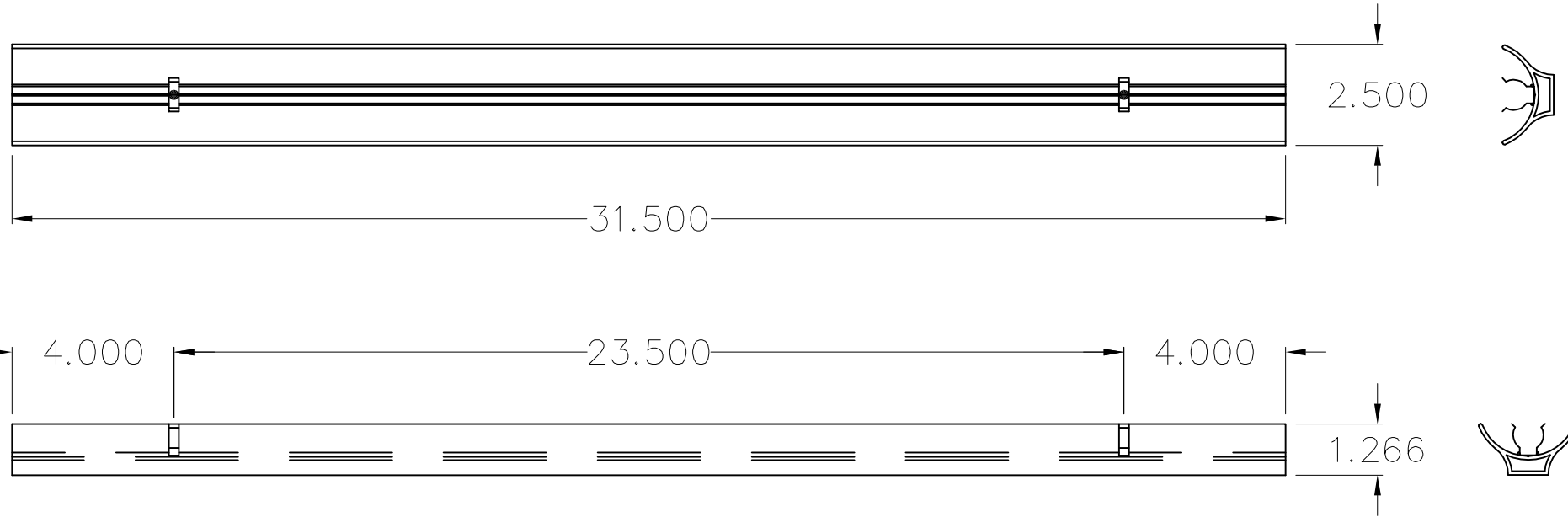


ULTRAVIOLET AIR PURIFIERS


NOTES:
 THE CONTRACTOR IS OBLIGATED TO VERIFY ALL DIMENSIONS IN THE FIELD AND CONTACT THE ENGINEER OF ALL DIVERGENCE OR OMISSION PRIOR TO INSTALLATION.
 L'ENTREPRENEUR SERA TENU DE PRENDRE ET DE VÉRIFIER TOUTES LES DIMENSIONS AU CHANTIER ET D'INFORMER L'INGÉNIEUR DE TOUTE DIVERGENCE OU OMISSION, AVANT LE DÉBUT DE L'INSTALLATION.
 THE DRAFTSMAN DISCLAIM ALL RESPONSABILITE.
 LE DESSINATEUR CE DÉGAGE DE TOUTE RESPONSABILITE.

REMARQUES:
 MATERIAL: ALUMINIUM
 MATÉRIEL: ALUMINIUM
 MEASURE: INCHES
 MESURE: POUCES

CLIENT:	SANUVOX
SÉRIE:	COILCLEAN IN-LINE
NUMÉRO:	GERMICIDAL UV
MODELE:	IL-24G
ÉCHELLE:	1:4
DESSINÉ PAR:	M.C.
APPROUVÉ PAR:	
VÉRIFIÉ PAR:	
DATE:	AUGUST 2006
PAGE:	1/1



SANUVOX TECHNOLOGIES INC.
 146 RUE BARR
 ST-LAURENT, (QUÉBEC)
 CANADA H4T 1Y4
 TEL: (514) 382-5823
 FAX: (514) 382-6475
 TOLL FREE: 1-888-SANUVOX
 WWW. SANUVOX.COM

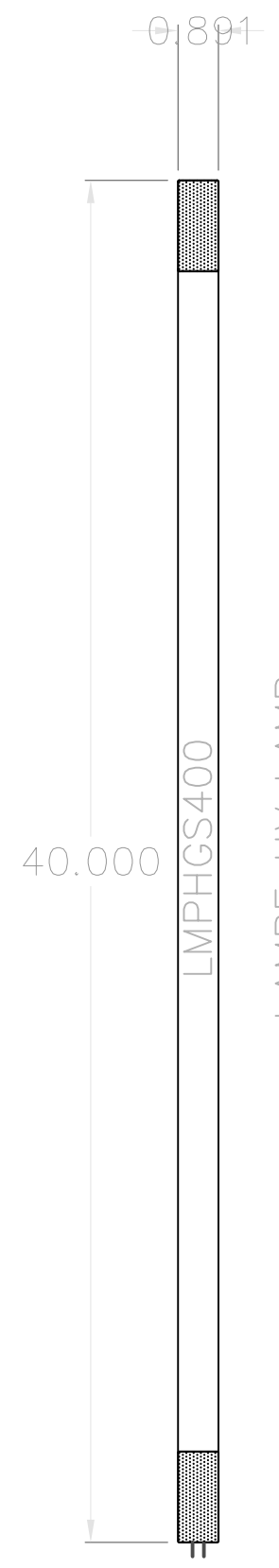
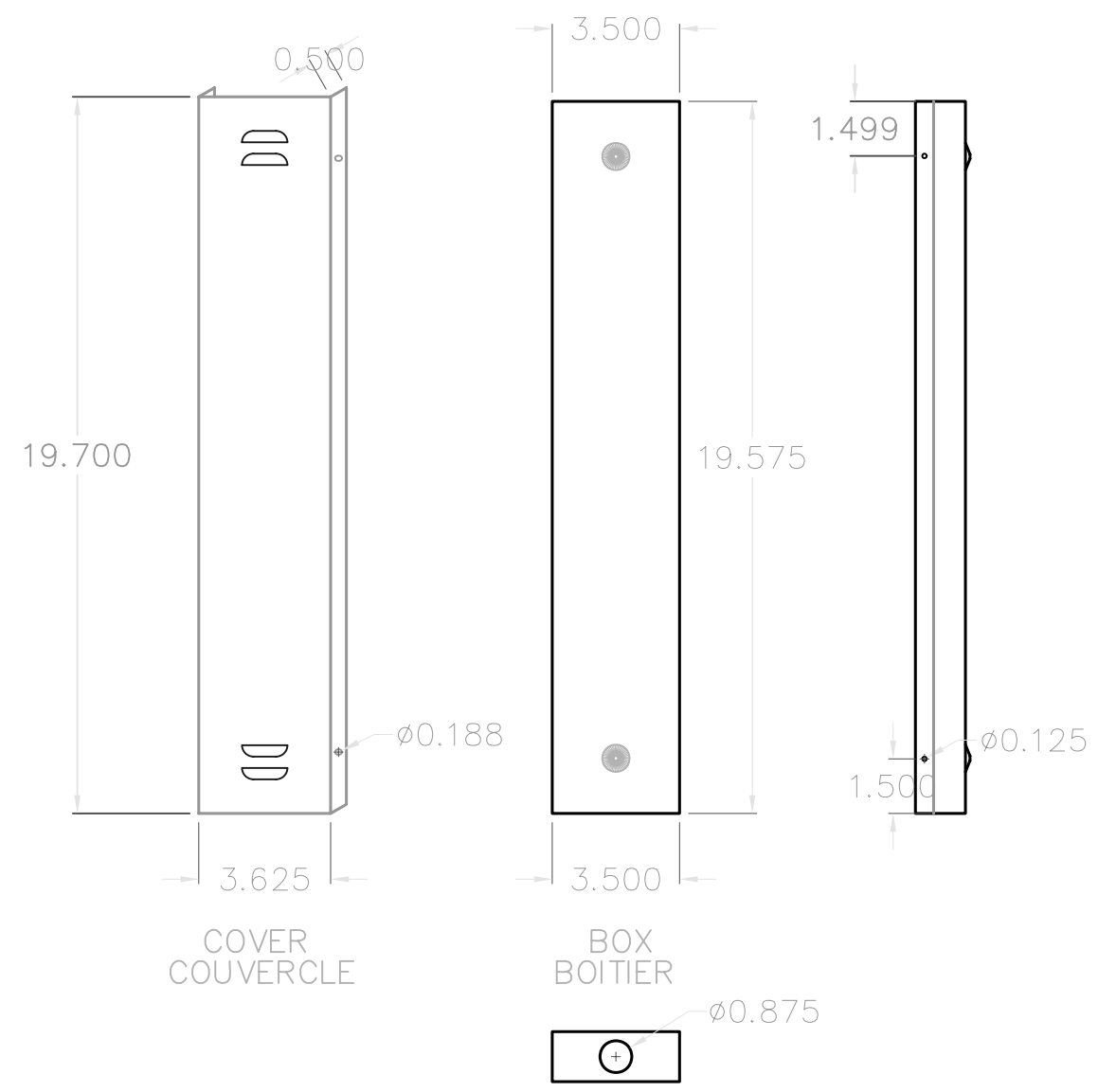
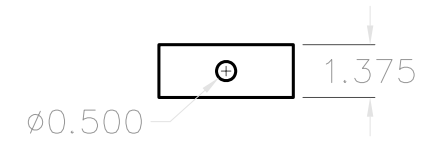
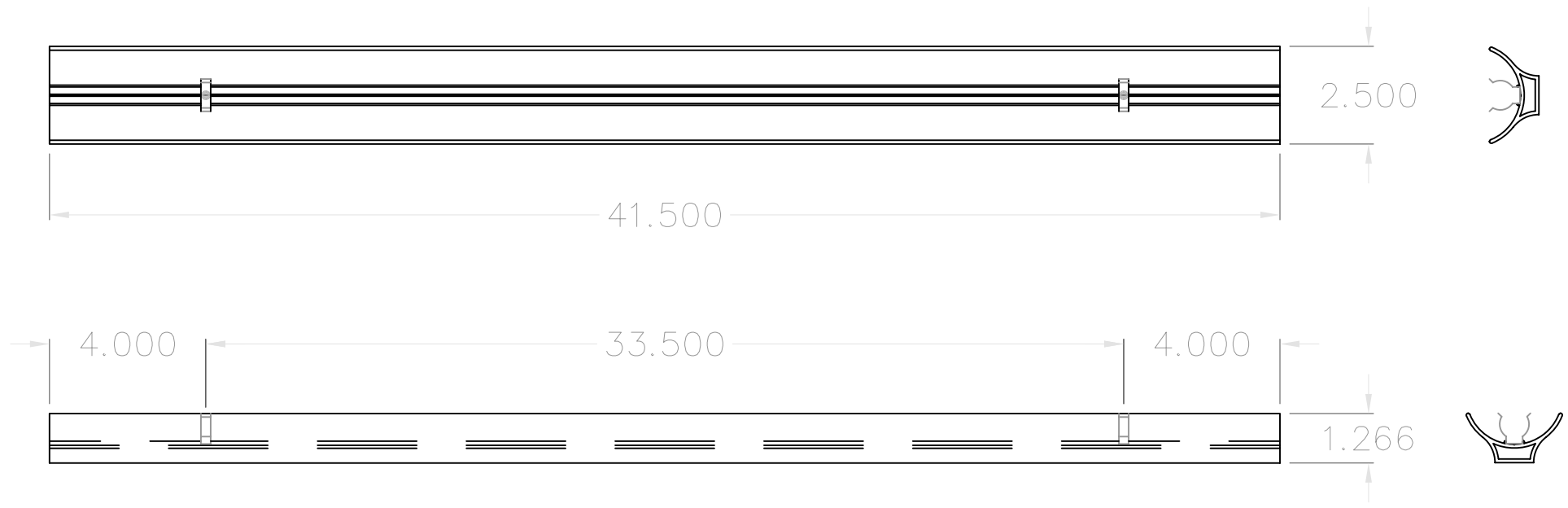


ULTRAVIOLET AIR PURIFIERS

NOTES:
 THE CONTRACTOR IS OBLIGATED TO VERIFY ALL DIMENSIONS IN THE FIELD AND CONTACT THE ENGINEER OF ALL DIVERGENCE OR OMISSION PRIOR TO INSTALLATION.
 L'ENTREPRENEUR SERA TENU DE PRENDRE ET DE VÉRIFIER TOUTES LES DIMENSIONS AU CHANTIER ET D'INFORMER L'INGÉNIEUR DE TOUTE DIVERGENCE OU OMISSION, AVANT LE DÉBUT DE L'INSTALLATION.
 THE DRAFTSMAN DISCLAIM ALL RESPONSABILITE.
 LE DESSINATEUR CE DÉGAGE DE TOUTE RESPONSABILITE.

REMARQUES:
 MATERIAL: ALUMINIUM
 MATÉRIEL: ALUMINIUM
 MEASURE: INCHES
 MESURE: POUCES

CLIENT:	SANUVOX
SÉRIE:	COILCLEAN IN-LINE
NUMÉRO:	GERMICIDAL UV
MODELE:	IL-30G
ÉCHELLE:	1:4
DESSINÉ PAR:	M.C.
APPROUVÉ PAR:	
VÉRIFIÉ PAR:	
DATE:	AUGUST 2006
PAGE:	1/1



LAMPE UV LAMP

SANUVOX TECHNOLOGIES INC.
 146 RUE BARR
 ST-LAURENT, (QUÉBEC)
 CANADA H4T 1Y4
 TEL: (514) 382-5823
 FAX: (514) 382-6475
 TOLL FREE: 1-888-SANUVOX
 WWW. SANUVOX.COM



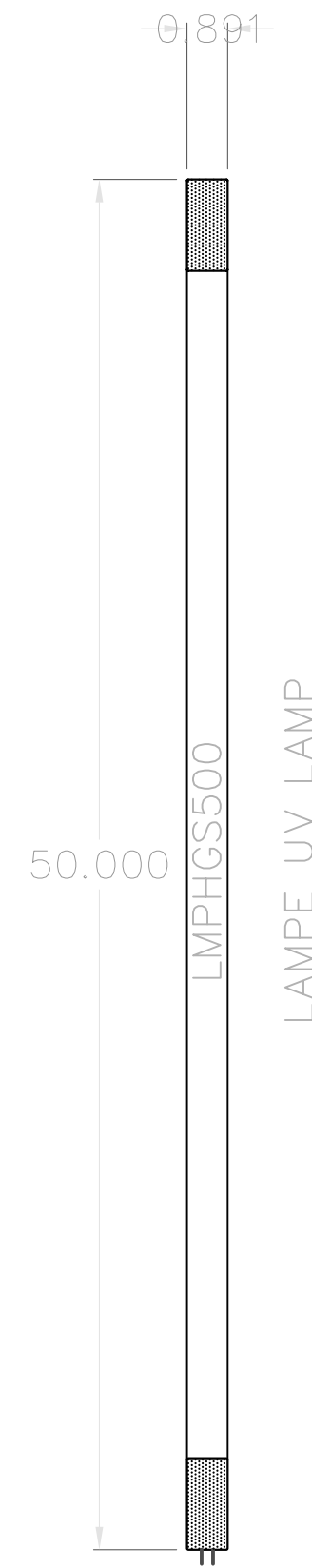
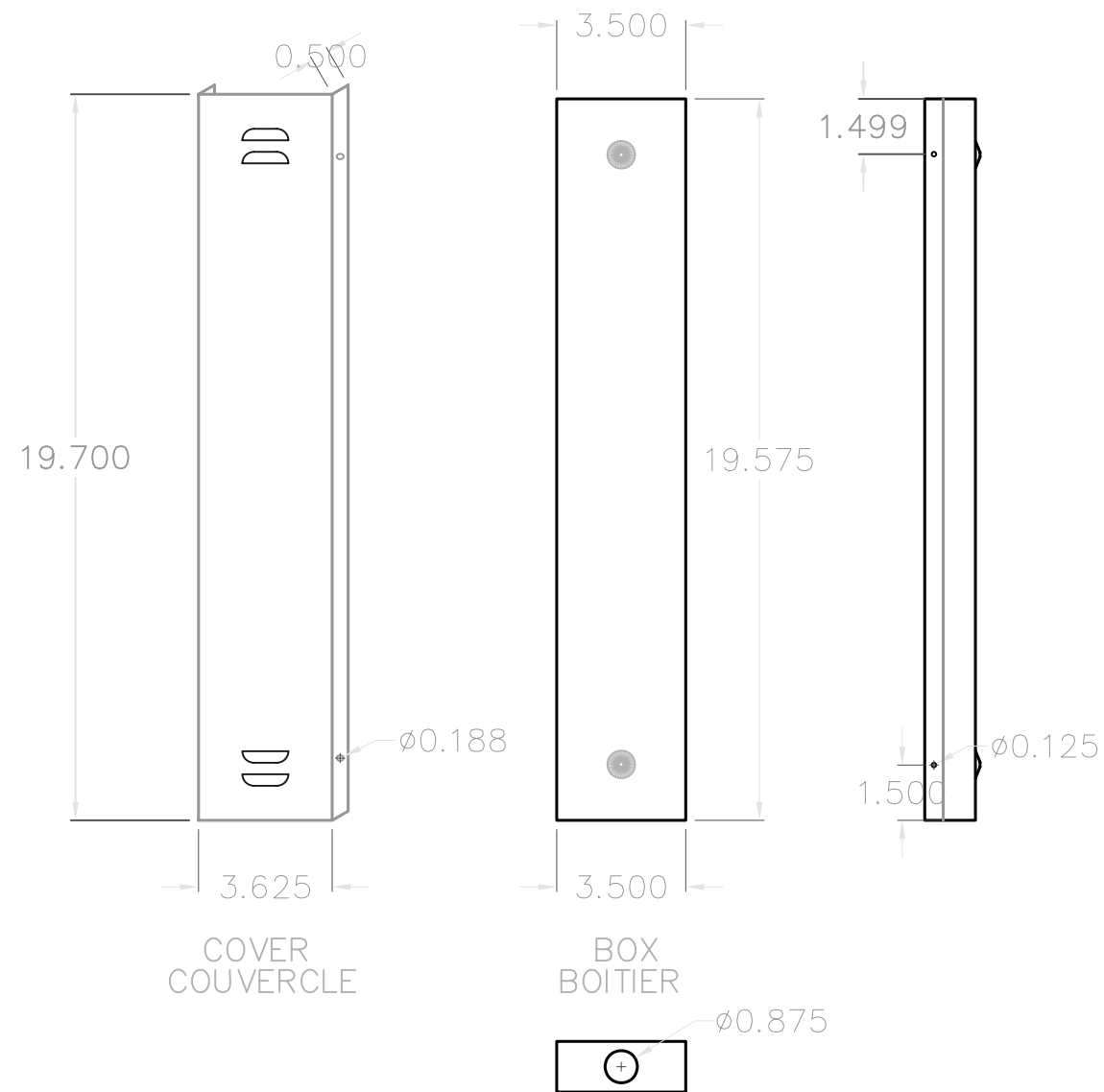
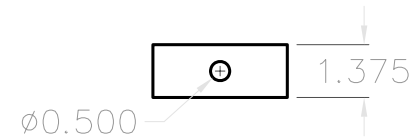
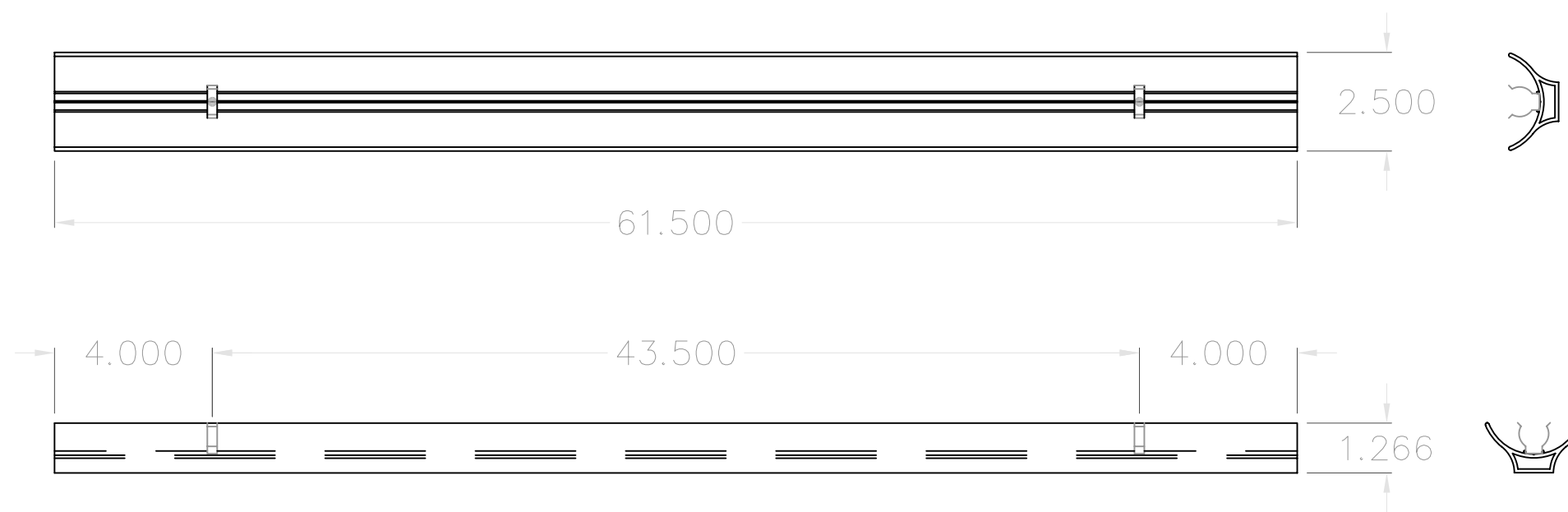
NOTES:

THE CONTRACTOR IS OBLIGATED TO VERIFY ALL DIMENSIONS IN THE FIELD AND CONTACT THE ENGINEER OF ALL DIVERGENCE OR OMISSION PRIOR TO INSTALLATION.
 L'ENTREPRENEUR SERA TENU DE PRENDRE ET DE VÉRIFIER TOUTES LES DIMENSIONS AU CHANTIER ET D'INFORMER L'INGÉNIEUR DE TOUTE DIVERGENCE OU OMISSION, AVANT LE DÉBUT DE L'INSTALLATION.
 THE DRAFTSMAN DISCLAIM ALL RESPONSABILITE.
 LE DESSINATEUR SE DÉGAGE DE TOUTE RESPONSABILITE.

REMARQUES:

MATERIAL: ALUMINIUM
 MATÉRIEL: ALUMINIUM
 MEASURE: INCHES
 MESURE: POUCES

CLIENT:	SANUVOX
SÉRIE:	COILCLEAN IN-LINE
NUMÉRO:	GERMICIDAL UV
MODÈLE:	IL40-G
ÉCHELLE:	NOT TO SCALE
DESSINÉ PAR:	M.C.
APPROUVÉ PAR:	
VÉRIFIÉ PAR:	
DATE:	AUGUST 2006
PAGE:	1/1



LAMPE UV LAMP

SANUVOX TECHNOLOGIES INC.
 146 RUE BARR
 ST-LAURENT, (QUÉBEC)
 CANADA H4T 1Y4
 TEL: (514) 382-5823
 FAX: (514) 382-6475
 TOLL FREE: 1-888-SANUVOX
 WWW. SANUVOX.COM

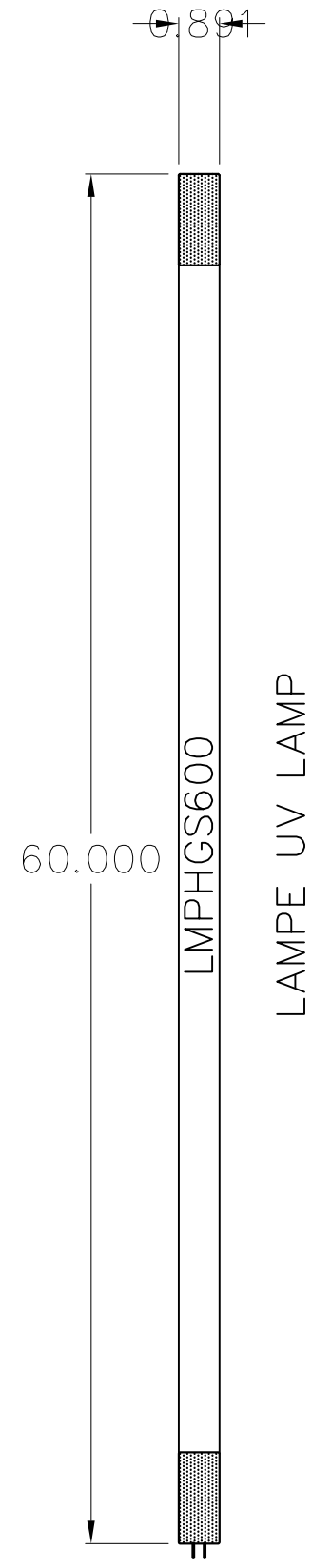
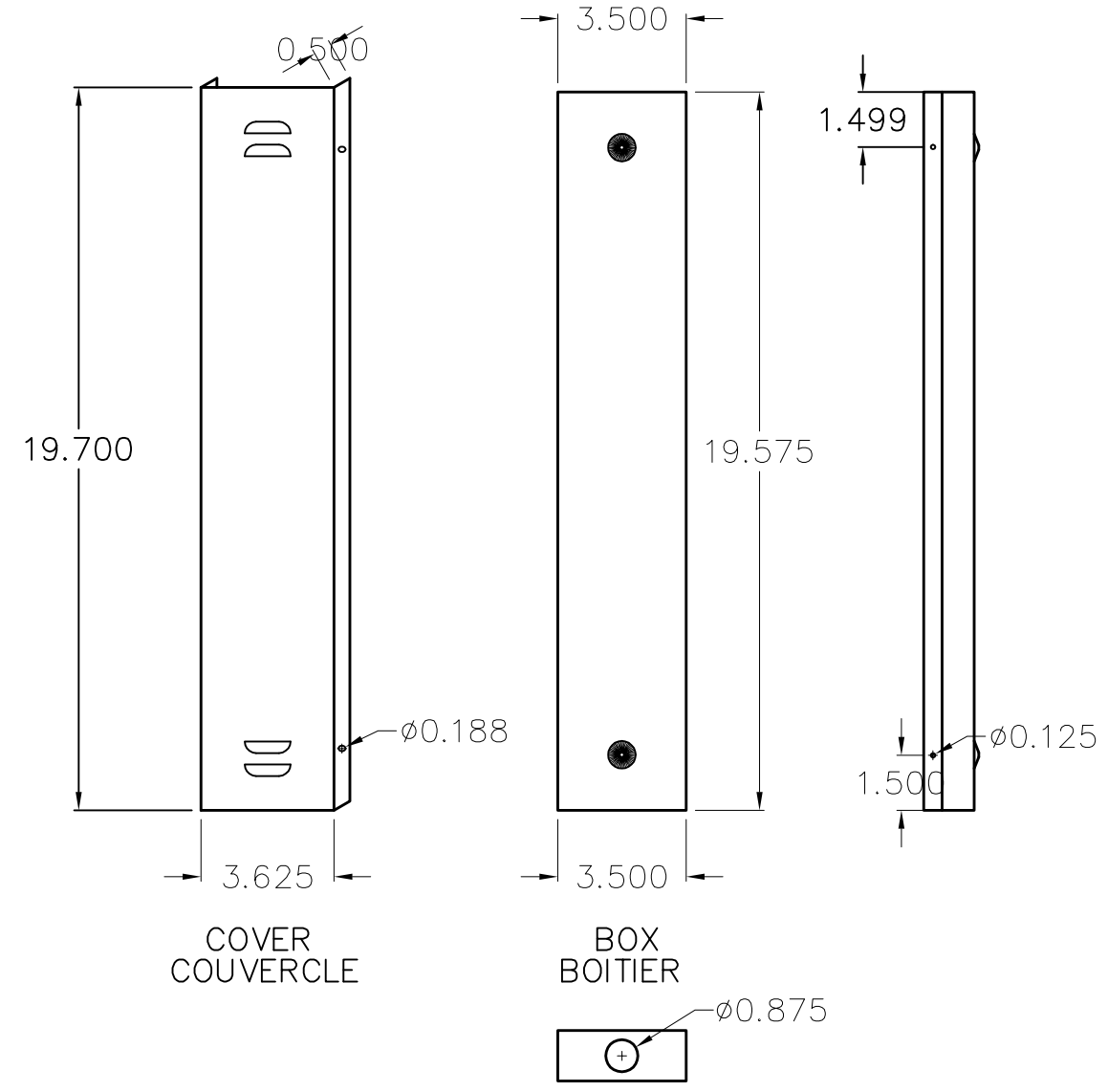
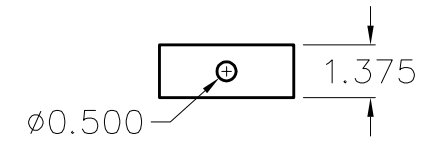
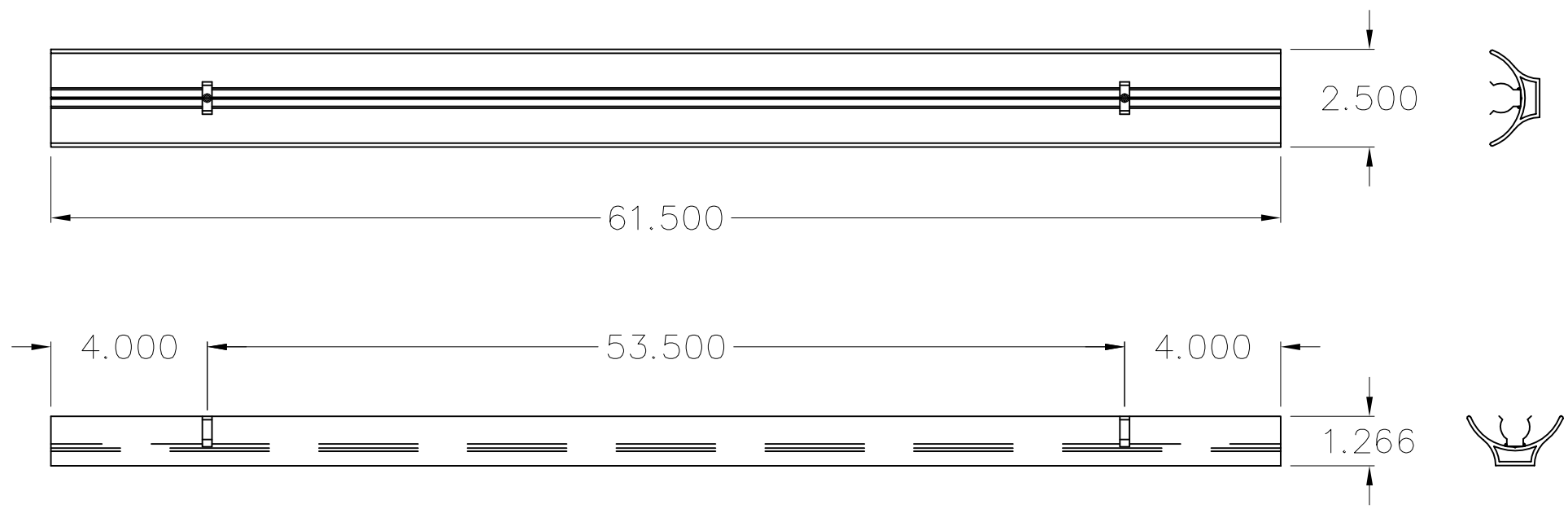


ULTRAVIOLET AIR PURIFIERS

NOTES:
 THE CONTRACTOR IS OBLIGATED TO VERIFY ALL DIMENSIONS IN THE FIELD AND CONTACT THE ENGINEER OF ALL DIVERGENCE OR OMISSION PRIOR TO INSTALLATION.
 L'ENTREPRENEUR SERA TENU DE PRENDRE ET DE VÉRIFIER TOUTES LES DIMENSIONS AU CHANTIER ET D'INFORMER L'INGÉNIEUR DE TOUTE DIVERGENCE OU OMISSION, AVANT LE DÉBUT DE L'INSTALLATION.
 THE DRAFTSMAN DISCLAIM ALL RESPONSABILITE.
 LE DESSINATEUR SE DÉGAGE DE TOUTE RESPONSABILITE.

REMARQUES:
 MATERIAL: ALUMINIUM
 MATÉRIEL: ALUMINIUM
 MEASURE: INCHES
 MESURE: POUCES

CLIENT:	SANUVOX
SÉRIE:	COILCLEAN IN-LINE
NUMÉRO:	GERMICIDAL UV
MODÈLE:	IL50-G
ÉCHELLE:	NOT TO SCALE
DESSINÉ PAR:	M.C.
APPROUVÉ PAR:	
VÉRIFIÉ PAR:	
DATE:	AUGUST 2006
PAGE:	1/1



LAMPE UV LAMP

SANUVOX TECHNOLOGIES INC.
 146 RUE BARR
 ST-LAURENT, (QUÉBEC)
 CANADA H4T 1Y4
 TEL: (514) 382-5823
 FAX: (514) 382-6475
 TOLL FREE: 1-888-SANUVOX
 WWW. SANUVOX.COM

NOTES:

THE CONTRACTOR IS OBLIGATED TO VERIFY ALL DIMENSIONS IN THE FIELD AND CONTACT THE ENGINEER OF ALL DIVERGENCE OR OMISSION PRIOR TO INSTALLATION.
 L'ENTREPRENEUR SERA TENU DE PRENDRE ET DE VÉRIFIER TOUTES LES DIMENSIONS AU CHANTIER ET D'INFORMER L'INGÉNIEUR DE TOUTE DIVERGENCE OU OMISSION, AVANT LE DÉBUT DE L'INSTALLATION.
 THE DRAFTSMAN DISCLAIM ALL RESPONSABILITE.
 LE DESSINATEUR SE DÉGAGE DE TOUTE RESPONSABILITE.

REMARQUES:

MATERIAL: ALUMINIUM
 MATÉRIEL: ALUMINIUM
 MEASURE: INCHES
 MESURE: POUCES

CLIENT:	SANUVOX
SÉRIE:	COILCLEAN IN-LINE
NUMÉRO:	GERMICIDAL UV
MODELE:	IL60-G
ÉCHELLE:	NOT TO SCALE
DESSINÉ PAR:	M.C.
APPROUVÉ PAR:	
VÉRIFIÉ PAR:	
DATE:	AUGUST 2006
PAGE:	1/1