

SANUVOX TECHNOLOGIES INC.  
 5757 CAVENDISH, SUITE 411  
 MONTREAL (QUEBEC)  
 CANADA H4W 2W8  
 TEL: (514) 382-5823  
 FAX: (514) 382-6475  
 TOLL FREE: 1-888-SANUVOX  
 WWW.SANUVOX.COM



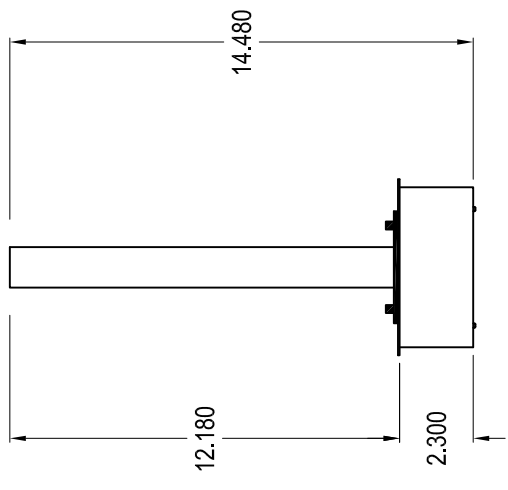
**NOTES:**

L'ENTREPRENEUR SERA TENU DE PRENDRE ET DE  
 VERIFIER TOUTES LES DIMENSIONS AU CHANTIER  
 ET D'INFORMER L'INGENIEUR DE TOUTE DIVERGENCE  
 OU OMISSION AVANT LE DEBUT DE L'INSTALLATION.  
 THE CONTRACTOR IS OBLIGATED TO VERIFY ALL  
 DIMENSIONS ON THE FIELD AND CONTACT THE  
 ENGINEER OF ALL DIVERGENCE OR OMISSION  
 PRIOR TO INSTALLATION.  
 LE DESSINATEUR CE DÉGAGE DE TOUTE RESPONSABILITÉ.  
 THE DRAFTSMAN DISCLAIMS ALL RESPONSABILITY.

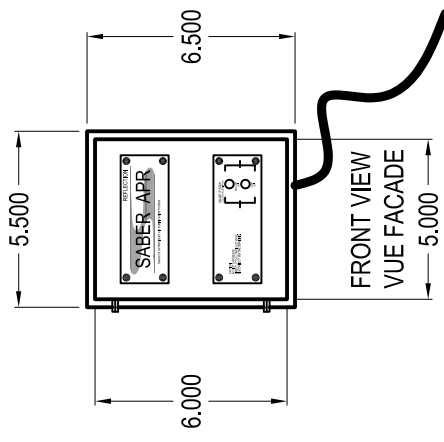
**REMARQUES:**

**MATÉRIEL: ACIER PEINT**  
**MATERIAL: PAINTED STEEL**  
**MESURE: POUCES**  
**MEASURE: INCHES**

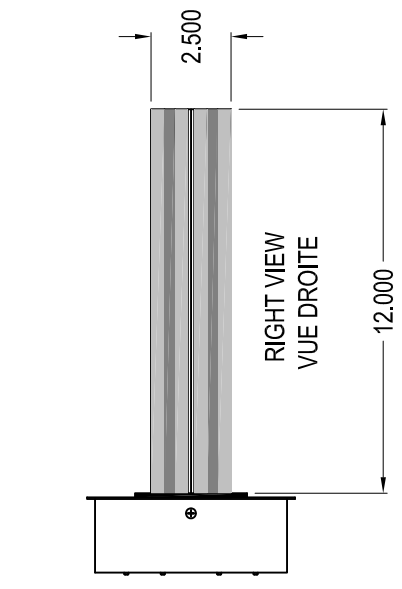
CIENT:	SANUVOX
SÉRIE:	
NUMÉRO:	
MODÈLE:	SABER 12"
ÉCHELLE:	1:6
DESSINÉ PAR:	M.C.
APPROUVÉ PAR:	
VERIFIÉ PAR:	
DATE:	MARS 2005
PAGE:	1/1



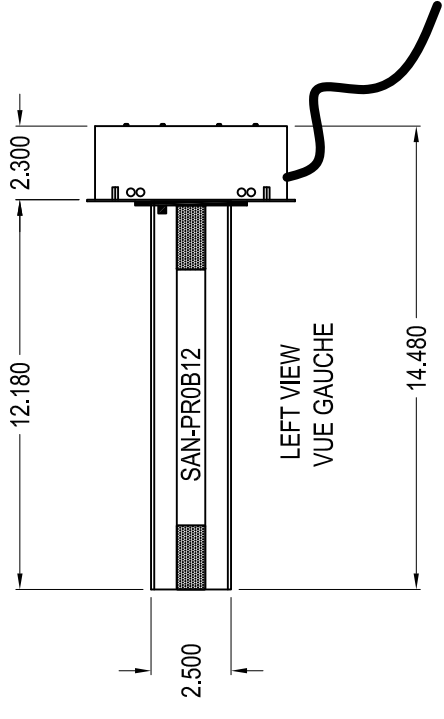
TOP VIEW  
VUE DESSUS



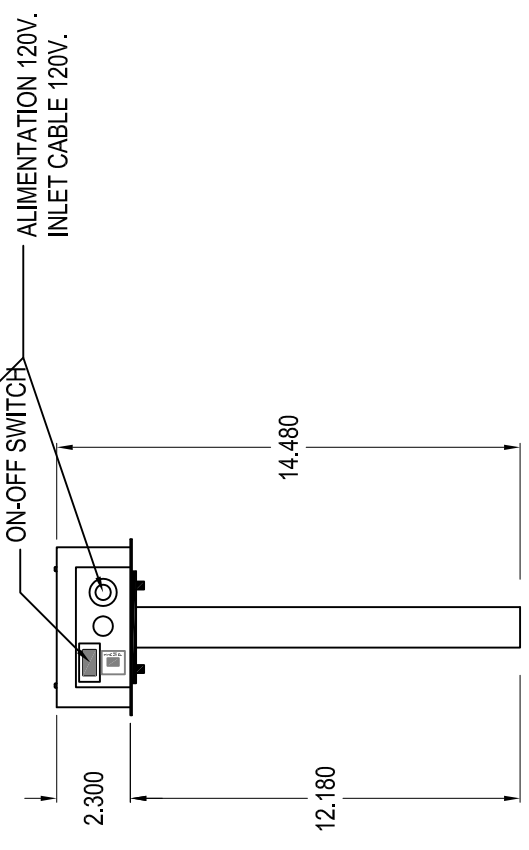
FRONT VIEW  
VUE FACADE



RIGHT VIEW  
VUE DROITE



LEFT VIEW  
VUE GAUCHE



BOTTOM VIEW  
VUE DESSOUS

SANUVOX TECHNOLOGIES INC.  
 5757 CAVENDISH, SUITE 411  
 MONTREAL, (QUEBEC)  
 CANADA H4W 2W8  
 TEL: (514) 382-5823  
 FAX: (514) 382-6475  
 TOL FREE: 1-888-SANUVOX  
 WWW.SANUVOX.COM



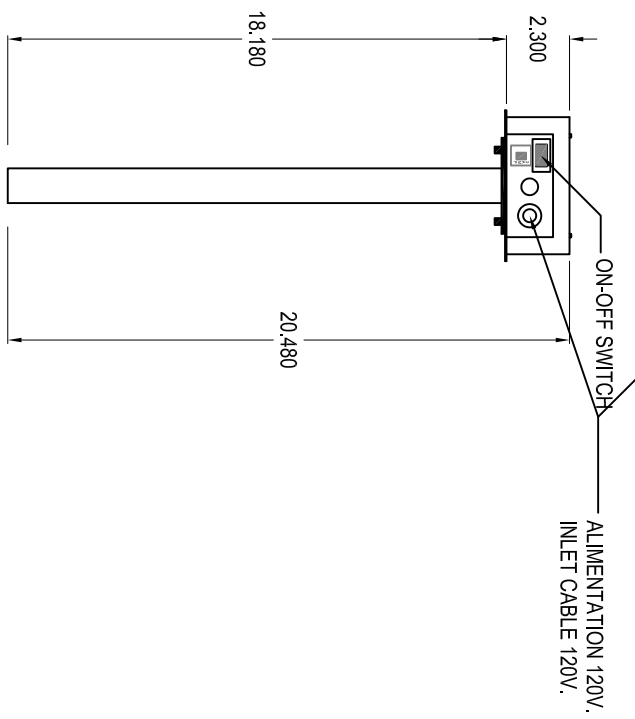
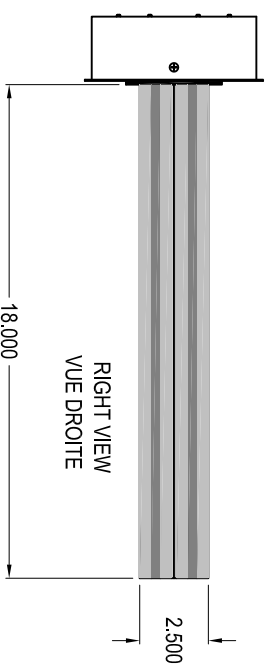
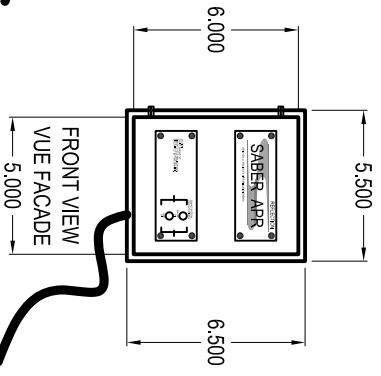
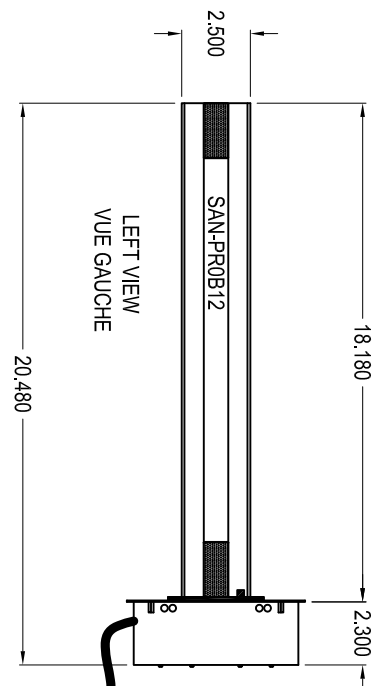
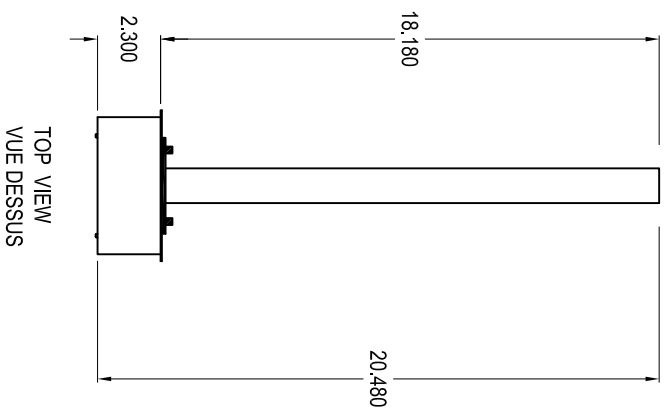
**NOTES:**

LE ENTREPRENEUR SERA TENU DE PRENDRE ET DE  
 VERIFIER TOUTES LES DIMENSIONS AU CHANTIER  
 ET D'INFORMER L'INGENIEUR DE TOUTE DIVERGENCE  
 OU OMISSION, AVANT LE DEBUT DE L'INSTALLATION.  
 THE CONTRACTOR IS OBLIGATED TO VERIFY ALL  
 DIMENSIONS ON THE FIELD AND CONTACT THE  
 ENGINEER OF ALL DIVERGENCE OR OMISSION  
 PRIOR TO INSTALLATION.

LE DESSINATEUR CE DEgage DE TOUTE RESPONSABILITE.  
 THE DRAFTSMAN DISCLAIM ALL RESPONSABILITY.

**REMARQUES:**

**MATERIEL: ACIER PEINT**  
**MATERIAL: PAINTED STEEL**  
**MESURE: POUCES**  
**MEASURE: INCHES**



CLIENT:	SANUVOX
SERIE:	
NUMERO:	
MODELE:	SABER 18"
ECHELLE:	1:7
DESINE PAR:	M.C.
APPROUVE PAR:	
VERIFIE PAR:	
DATE:	MARS 2005
PAGE:	1/1