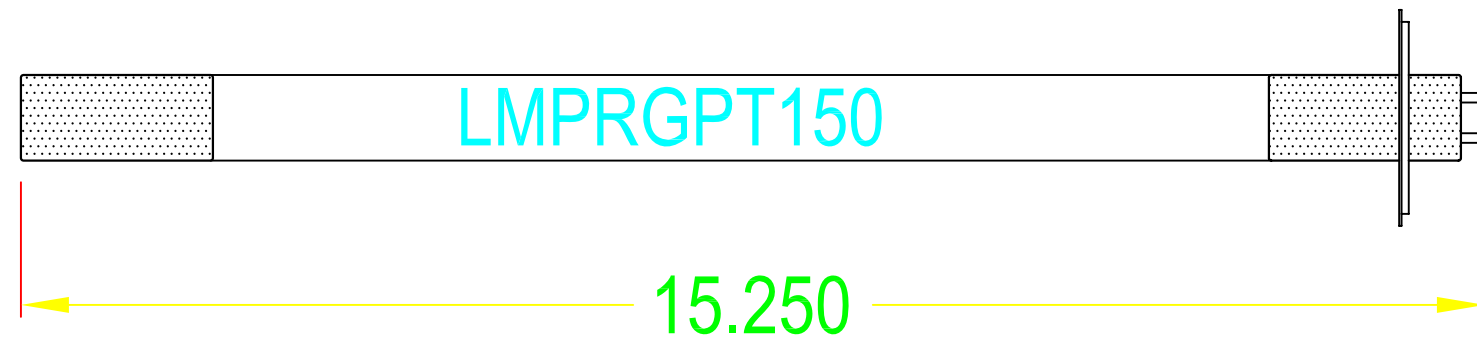
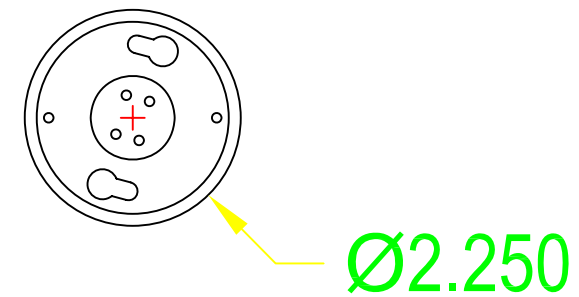


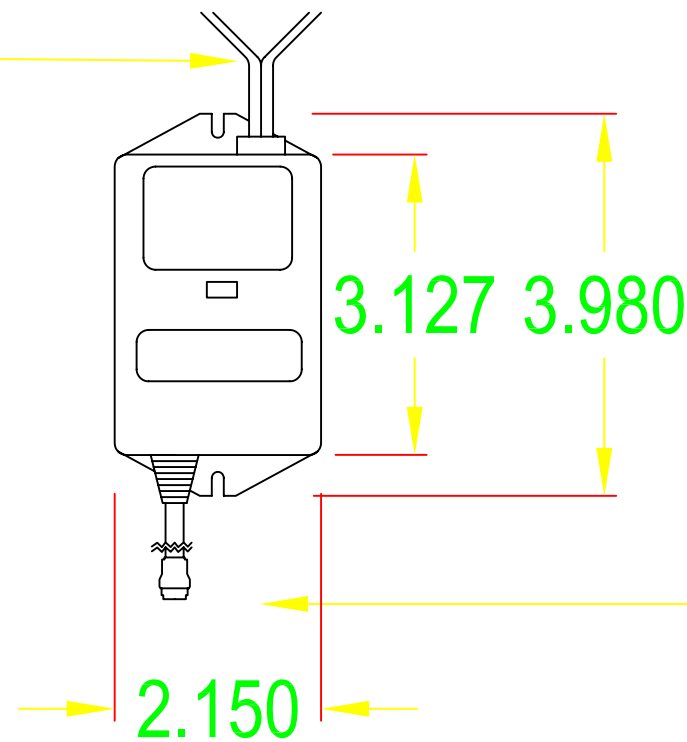
VUE DE CÔTÉ DE LA LAMPE  
LAMP SIDE VIEW



VUE DE FACE DE LA LAMPE  
LAMP FRONT VIEW



ALIMENTATION 24V.  
INLET CABLE 24V.



CONNECTEUR LAMPE  
LAMP CONNECTOR

SANUVOX TECHNOLOGIES INC.

146 RUE BARR  
ST-LAURENT, (QUÉBEC)  
CANADA H4T 1Y4  
TEL: (514) 382-5823  
FAX: (514) 382-6475  
TOLL FREE: 1-888-SANUVOX  
WWW.SANUVOX.COM



NOTES:

THE CONTRACTOR IS OBLIGATED TO VERIFY ALL DIMENSIONS IN THE FIELD AND CONTACT THE ENGINEER OF ALL DIVERGENCE OR OMISSION PRIOR TO INSTALLATION.

L'ENTREPRENEUR SERA TENU DE PRENDRE ET DE VÉRIFIER TOUTES LES DIMENSIONS AU CHANTIER ET D'INFORMER L'INGÉNIEUR DE TOUTE DIVERGENCE OU OMISSION, AVANT LE DÉBUT DE L'INSTALLATION.

THE DRAFTSMAN DISCLAIM ALL RESPONSABILITE. LE DESSINATEUR CE DÉGAGE DE TOUTE RESPONSABILITÉ.

REMARQUES:

MATERIAL: PAINTED STEEL  
MATÉRIEL: ACIER PAINT  
MEASURE: INCHES  
MESURE: POUCES

CLIENT:	SANUVOX
SÉRIE:	
NUMÉRO:	
MODÈLE:	SABERTUBE16/110-G
ÉCHELLE:	1:2
DESSINÉ PAR:	B.D.
APPROUVÉ PAR:	
VÉRIFIÉ PAR:	
DATE:	OCTOBER 2007
PAGE:	1/1