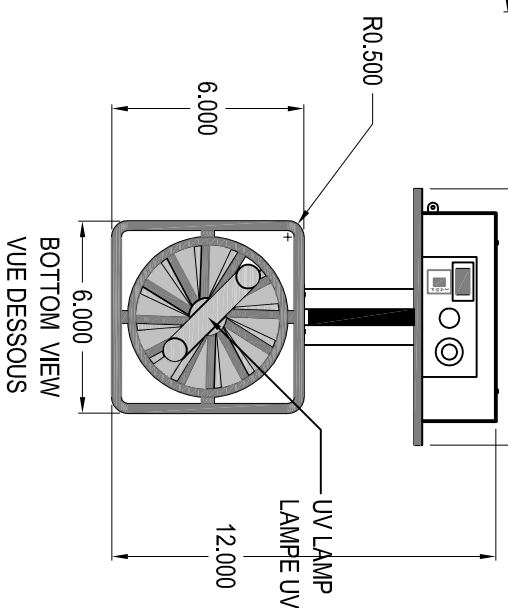
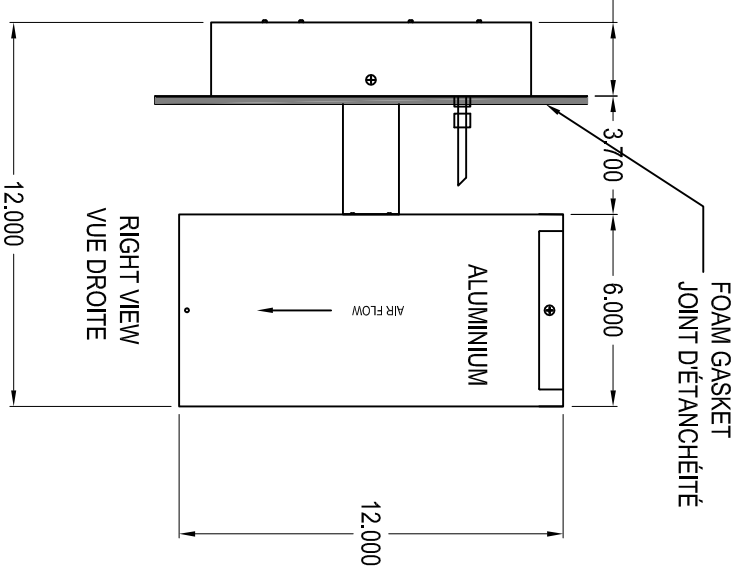
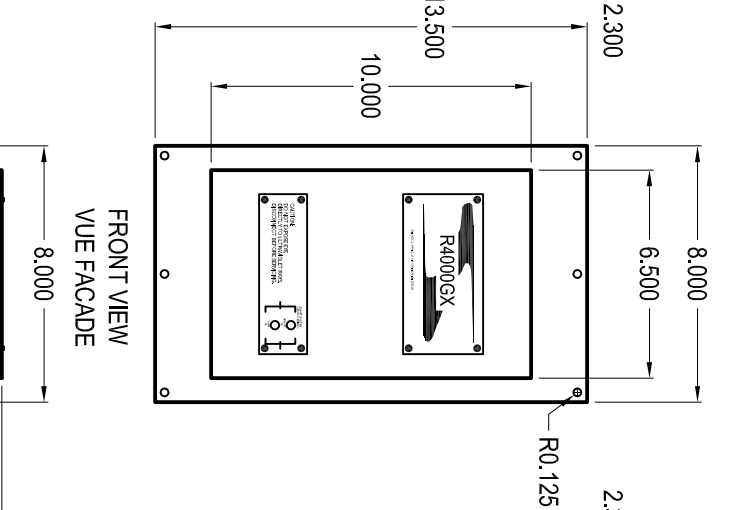
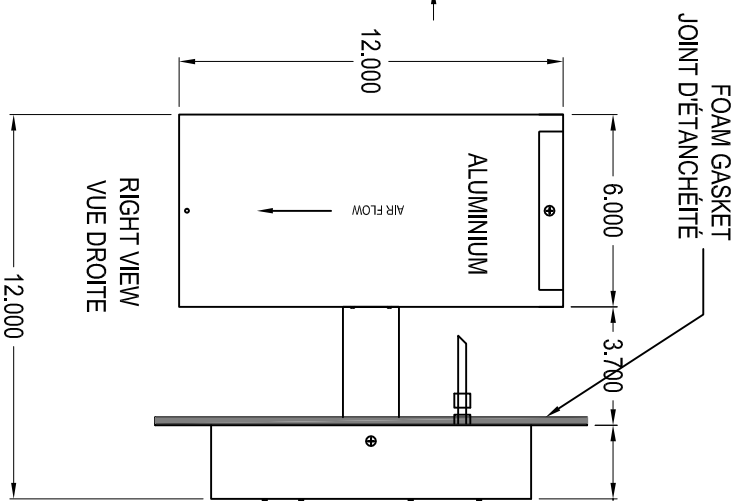
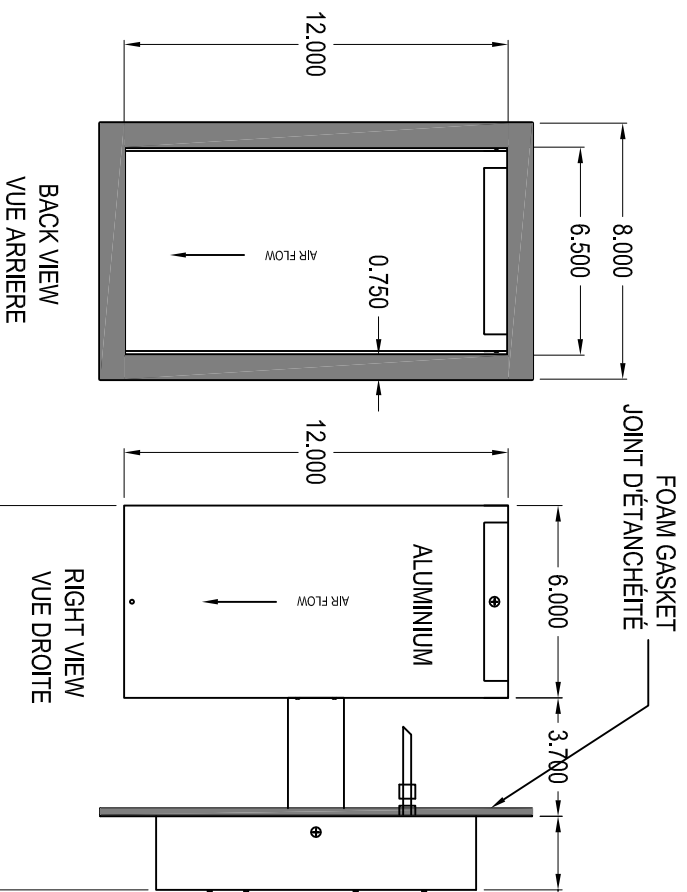
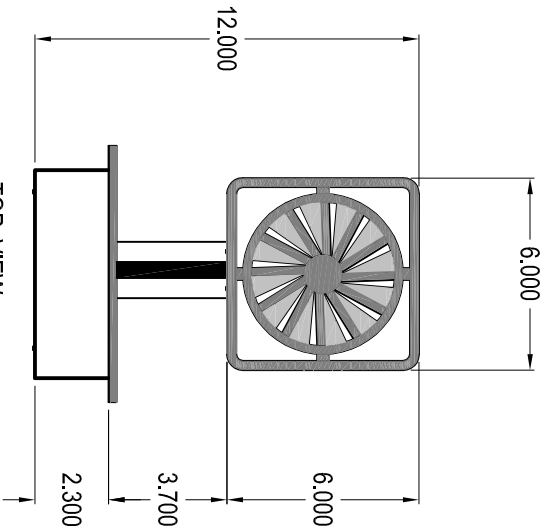


LAMPE UV LAMP

SCALE: 1:5



SANUVOX TECHNOLOGIES INC.

146 RUE BARR
ST-LAURENT, (QUEBEC)
CANADA H4T 1Y4
TEL: (514) 382-5823
FAX: (514) 382-6475
TOLL FREE: 1-888-SANUVOX
WWW.SANUVOX.COM



NOTES:

THE CONTRACTOR IS OBLIGATED TO VERIFY ALL DIMENSIONS IN THE FIELD AND CONTACT THE ENGINEER OF ALL DIVERGENCE OR OMISSION PRIOR TO INSTALLATION.
L'ENTREPRENEUR SERA TENU DE PRENDRE ET DE VERIFIER TOUTES LES DIMENSIONS AU CHANTIER ET D'INFORMER L'INGENIEUR DE TOUTE DIVERGENCE OU OMISSION, AVANT LE DEBUT DE L'INSTALLATION.
THE DRAFTSMAN DISCLAIMS ALL RESPONSABILITY. LE DESSINATEUR CE DEGAGE DE TOUTE RESPONSABILITE.

REMARQUES:

MATERIAL: PAINTED STEEL
MATÉRIEL: ACIER PEINT
MEASURE: INCHES
MESURE: POUCES

CLIENT: SANUVOX

SÉRIE:

NUMÉRO:

MODEL: R4000-G-(GX)

ÉCHELLE:

DESSINÉ PAR: M.C.

APProuvé PAR:

VERIFIÉ PAR:

DATE: AUGUST 2006

PAGE: 1/1